

УТВЕРЖДЁН
ВЕМК.468353.016 РЭ-ЛУ

**Согласователь работы кондиционеров
СРК-МЗ**

РУКОВОДСТВО ПО ЭКСПЛУАТАЦИИ

ВЕМК.468353.016 РЭ

**Редакция документа 2.6
Москва 2023**

Данный документ является эксплуатационным документом по ГОСТ 2.601-2013 на «Согласователь работы кондиционеров СРК-М3» ВЕМК.468353.016 и содержит краткое руководство по монтажу, настройке и использования по назначению.

Для более полного изучения изделия рекомендуется ознакомиться со следующими документами:

ВЕМК.468353.016 ПС Согласователь работы кондиционеров СРК-М3. ПАСПОРТ.

Дополнительная информация о Согласователе работы кондиционеров СРК-М3 и рекомендации по его применению и проектированию систем кондиционирования и вентиляции на его основе приведена на сайте продукции www.monitool.ru

Данная редакция документа соответствует прошивке версии 7.

Содержание

1	Общие сведения	4
2	Техника безопасности	4
3	Соединители и органы управления СРК-МЗ	4
4	Монтаж	5
4.1	Монтаж системы ОКВ на основе СРК-МЗ	5
4.2	Монтаж СРК-МЗ	5
4.3	Рекомендуемые марки кабелей.....	6
4.4	Интерфейсы подключения кондиционеров.....	6
4.5	Подключение по интерфейсу СК	7
4.6	Подключение по интерфейсу ИК	9
4.7	Монтаж сенсора температуры помещения.....	11
4.8	Дискретный вход.....	11
4.9	Внешний выходной сигнал.....	12
5	Интерфейсы пользователя	12
5.1	WEB интерфейс	13
5.2	Экранный интерфейс	13
5.3	Сервисный интерфейс	15
6	Перезапуск СРК-МЗ (RESTART)	17
6.1	Аппаратный перезапуск	17
6.2	Программный перезапуск из WEB интерфейса	17
6.3	Программный перезапуск из меню	17
6.4	Программный перезапуск сервисной кнопкой	17
7	Настройки параметров при первом включении	17
7.1	Настройки общие	19
7.2	Калибровка измерителя напряжения сети СРК-МЗ	19
7.3	Настройки интерфейсов	20
7.4	Настройка параметров интерфейса СК.....	21
7.5	Обучение ИК интерфейсов СРК-МЗ	22
8	Проверка работоспособности	25
9	Настройка отправки сообщений и мониторинга	26
9.1	Е-Mail почта.....	26
9.2	Отправка SMS.....	26
9.3	Настройка для работы с системой мониторинга	26
9.4	Настройка SNMP	27
9.5	Отправка TRAP	27
9.6	Подключение и настройка мониторинга по MODBUS.....	28
10	Смена прошивки	29
Приложение А Схемы подключения по интерфейсу СК		30
Приложение Б Пункты экранного меню		32
Приложение В MODBUS регистры		34

1 Общие сведения

Данный документ является руководством по монтажу и настройке «Согласователя работы кондиционеров СРК-М3».

Проект устройства СРК-М3 создан на базе проекта комплекса СРК-М2. Устройство СРК-М3 можно рассматривать как упрощённый вариант комплекса СРК-М2 с интегрированными в устройство СРК-М3 интерфейсами управления кондиционерами по «сухим контактам» и инфракрасного управления. В связи с этим рекомендуется ознакомиться с принципами построения и возможностями комплекса СРК-М2 в документе **ВЕМК.468353.008 РЭ** «СРК-М2 Руководство по эксплуатации ч.1, Общие сведения».

При рассмотрении аналогии СРК-М2 и СРК-М3 следует иметь ввиду, что термин «модуль» в комплексе СРК-М2 равнозначен термину «интерфейс» в СРК-М3, т.к. в СРК-М2 оборудование подключается к интерфейсным модулям (до 16 шт.), а в СРК-М3 встроенным в него интерфейсам (адреса от 0 до 3). Количество интерфейсов для СРК-М3 всегда 4 шт., причём первый с адресом 0 – всегда интерфейс датчика температуры, а три интерфейса (с адресами 1,2,3 типа СК или ИК по выбору пользователя) для подключения кондиционеров.

2 Техника безопасности

При монтаже и эксплуатации соблюдайте общие правила электробезопасности при пользовании электроприборами.

Все работы по монтажу и обслуживанию СРК-М3 производите только при отключенном электропитании.

В части требований техники безопасности изделие соответствует нормам ГОСТ 51125-98, ГОСТ 12.1.019-2017, ГОСТ 12.2.007.0-75, ГОСТ Р 51321.1-2007, ГОСТ ИЕС 61439-1-2013 и ГОСТ 12.2.007.6-75.

По способу защиты человека устройства должны относиться к классу 0 по ГОСТ 12.2.007.0-75.

3 Соединители и органы управления СРК-М3

Органы управления показаны на рисунке 3.1, а соединители на рисунке 3.2

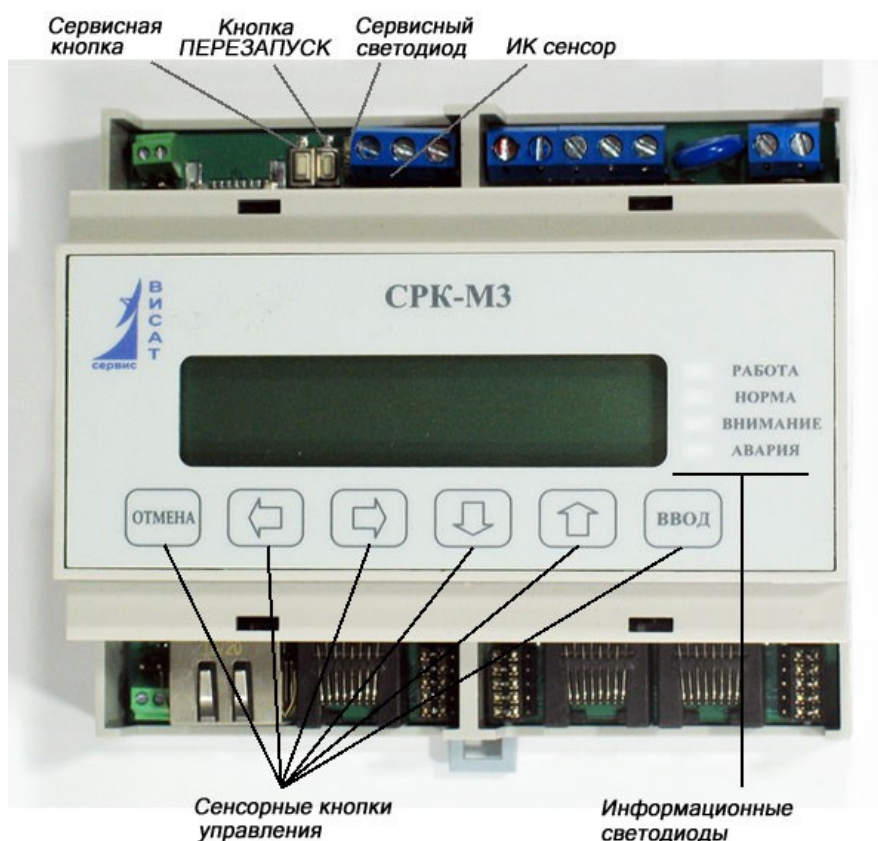


Рисунок 3.1

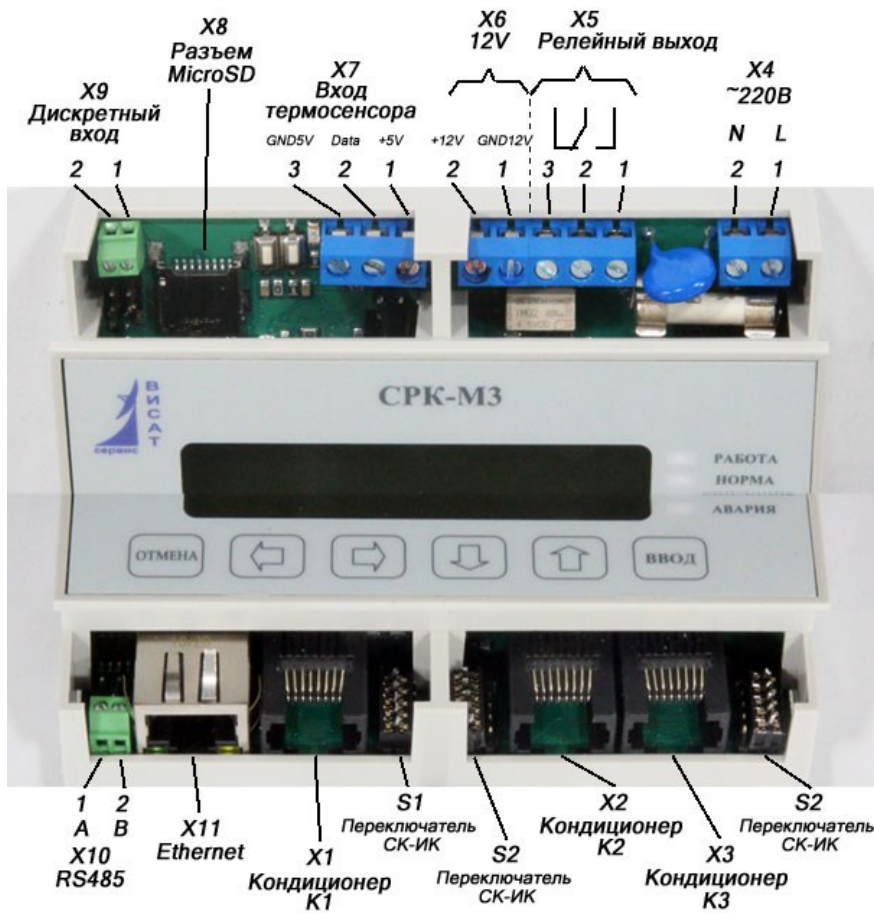


Рисунок 3.2

4 Монтаж

4.1 Монтаж системы ОКВ на основе СРК-М3

Монтаж заключается в:

- 1) установке согласователя СРК-М3 в помещении согласно проекту;
- 2) прокладке кабелей согласно проекту;
- 3) соединении согласователя СРК-М3 с:
 - кондиционерами или адаптерами с помощью кабеля;
 - кабелем Ethernet сети;
 - кабелем питания;
 - кабелем мониторинга по RS-485 (при необходимости);
- 4) установке датчика температуры в помещении и подключение его к СРК-М3;
- 5) установке датчиков температуры и ИК светодиодов для кондиционеров (при использовании адаптеров СРК-М3-ИК);
- 6) соединении адаптеров (при использовании) с кондиционерами.

4.2 Монтаж СРК-М3

Монтаж согласователя СРК-М3 зависит от варианта его исполнения. СРК-М3 — корпус IP40, ширина 6 модулей, установка на DIN рейку. СРК-М3-01 — корпус IP65, ширина 8 модулей, установка на стену.

Для СРК-М3-01 демонтировать лицевую крышку бокса и извлечь согласователь СРК-М3. Установить бокс на стену.

Установить согласователь СРК-М3 на DIN рейку в бокс/щит. Подключить кабели согласно проекту.

Для СРК-М3-01 установить лицевую крышку бокса.

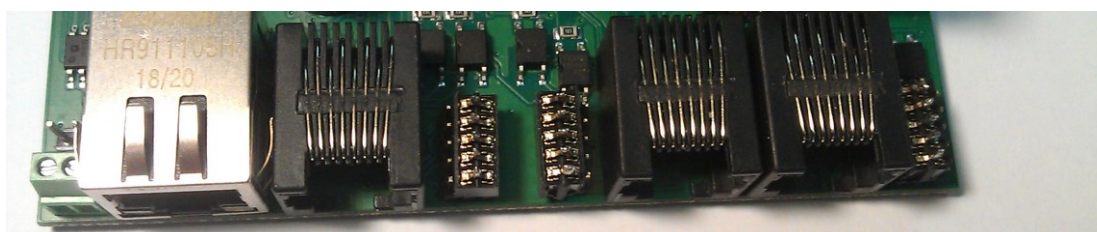
4.3 Рекомендуемые марки кабелей

Для подключения согласователя к сети 220В пригоден любой 2-х жильный сетевой провод в виниловой изоляции с напряжением от 400В и ток от 3А, например, ШВВП 2х0,5, но не более 1,5 мм².

В качестве кабеля для соединения с адаптерами и кондиционерами возможно использование широко распространенного 4-х парного кабеля UTP-4, FTP-4, STP-4, а также КСПВГ 6х0.2 до КСПВГ 6х1,0, и КСПВГ 8х0.2 до КСПВГ 8х1,0, большего сечения для большей длины.

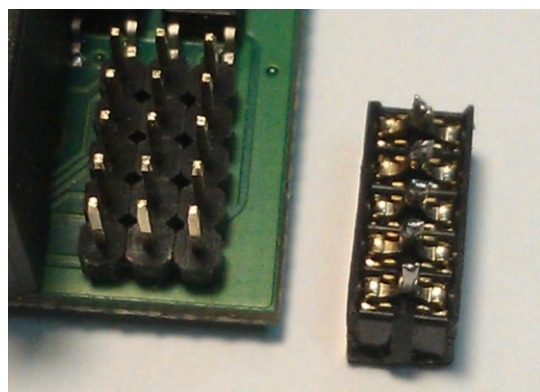
4.4 Интерфейсы подключения кондиционеров

СРК-М3 имеет три канала для подключения кондиционеров с разъемами X1, X2, X3 (рис. 4.1) Каждый канал может с помощью переключателя режима переключаться в режим работы проводного интерфейса «сухих» контактов СК или инфракрасного управления ИК (рисунок 4.2). Переключатели S1, S2, S3 расположены рядом с разъемами X1, X2, X3 соответствующего канала. Каждому каналу присвоены логические адреса интерфейса 1,2,3. Режим работы каналов отображается в меню (WEB, экранном) для интерфейсов с адресами 1,2,3 как «СК» или «ИК». Интерфейс с адресом 0 - это канал (интерфейс) термосенсора температуры в помещении, подключенным к разъему X7.



X10 X11 X1 «K1» S1 S2 X2 «K2» X3 «K3» S3

Рисунок 4.1



СК <-> ИК

Рисунок 4.2

Каждый переключатель состоит из 3-х рядного набора штырей и 5-ти контактной перемычки (рисунок 4.2). Установка перемычки в левое положение соответствует режиму СК, в правое – ИК.

Для переключения при выключенном питании снять (поднять) перемычку со штырей и установить в правое или левое положение.

Функцию управления интерфейса неиспользуемого канала выставить в меню в «не использовать»

Переключатели S1, S2, S3 изменяют назначение контактов разъемов X1-X3 согласно таблице 4.1.

Таблица 4.1

Номер контакта X1, X2, X3	СК	ИК
1	GND 12	GND 12
2	+12	+12
3	Общий для РАБОТА и АВАРИЯ	
4	Вход Авария	GND термосенсора
5	Вход Работа	
6	Общий Пульт Старт	-LED
7	Выход Старт	DQ термосенсора
8	Выход Пульт	+LED +5V термосенсора

4.5 Подключение по интерфейсу СК

4.5.1 Логическая структура

Структурная схема подключения показана на рисунке 4.3

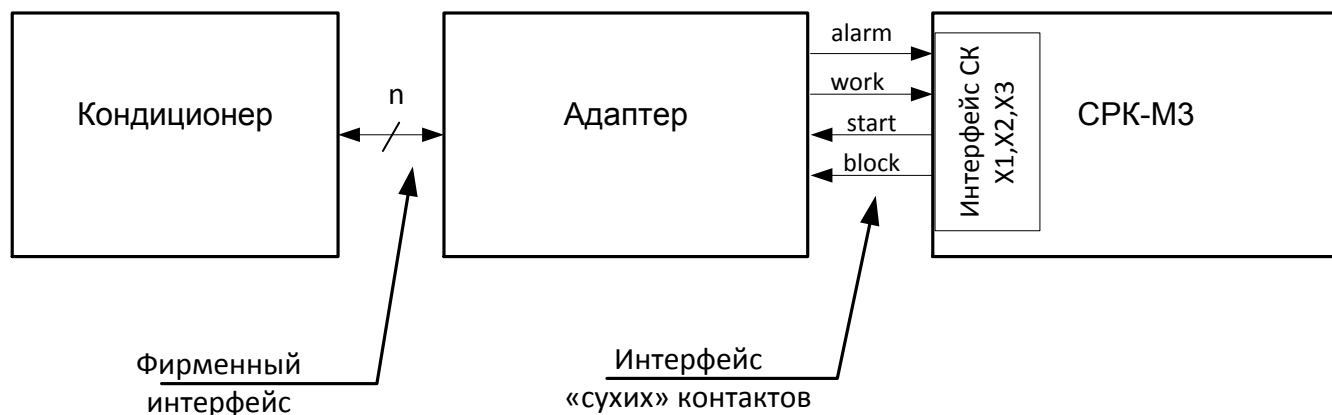


Рисунок 4.3

4.5.2 Внутренняя структура входов и выходов интерфейса СК

Структура входов и выходов СК интерфейса построена на элементах с оптической развязкой и обеспечивает гальваническую развязку (ГР) до 1000 В (рисунок 4.4). Вход неполярный потенциальный с напряжением дискретного сигнала от 5 до 24В. Выход – беспотенциальный контакт твердотельного оптореле с максимальным током 100мА и напряжением до 250В.

Сигнал «Пульт/block» обеспечивает блокировку вкл/выкл кондиционера со штатного пульта. Выход «Пульт/block» – нормально разомкнутые (НР) контакты.

Сигнал «Старт/start» включает/ выключает кондиционер. Выход «СТАРТ» – нормально замкнутые (НЗ) контакты, которые обеспечивают пуск кондиционера при неработающем СРК-М3.

Адаптер выдает состояние кондиционера с помощью 2-х сигналов. Сигнал «Авария/alarm» выдаётся (контакты замыкаются) при аварийном состоянии. Сигнал «Работа/work» выдаётся (замыкаются) при успешной работе включенного кондиционера. Некоторые адаптеры имеют только один из этих выходных сигналов..

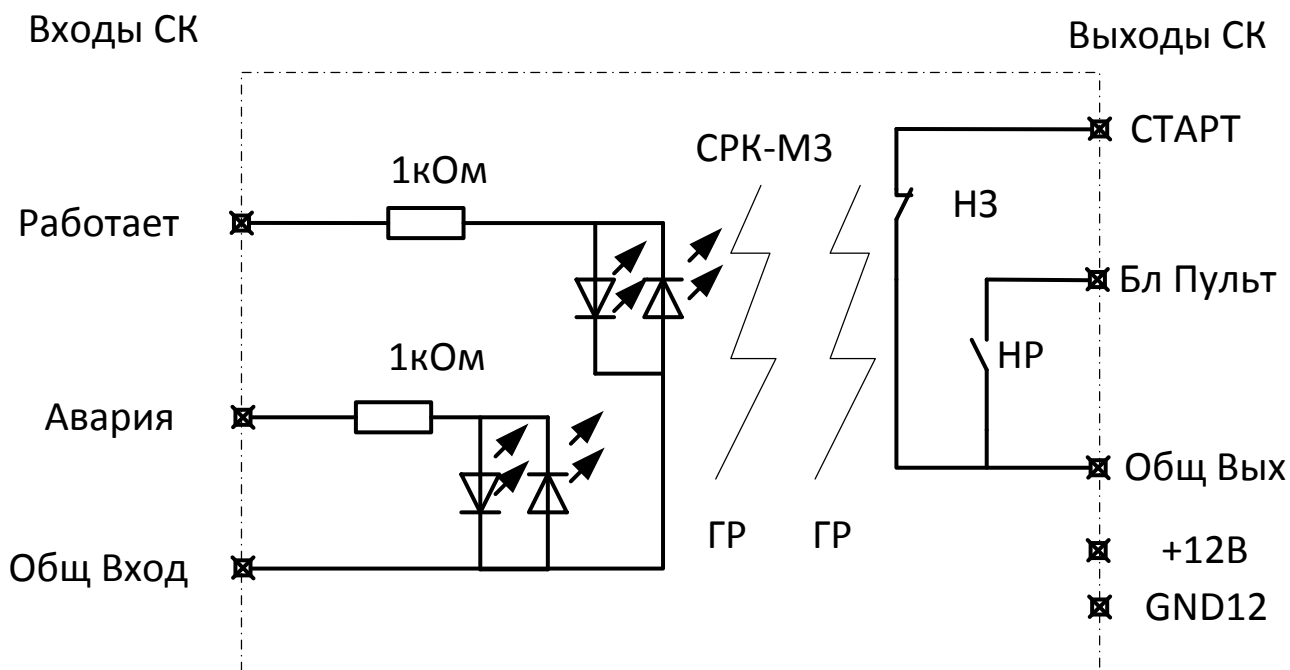


Рисунок 4.4 – Гальваническая развязка (ГР) входов и выходов

Для обеспечения работы потенциальных входов с беспотенциальными выходами и питания адаптеров, в СРК-М3 имеется изолированный от основных цепей источник питания 12В (GND12 и +12В), напряжения которого выведены в соединители X1-X3 и X6. На рисунке 4.5 показано преобразование беспотенциальных контактов в потенциальный сигнал.

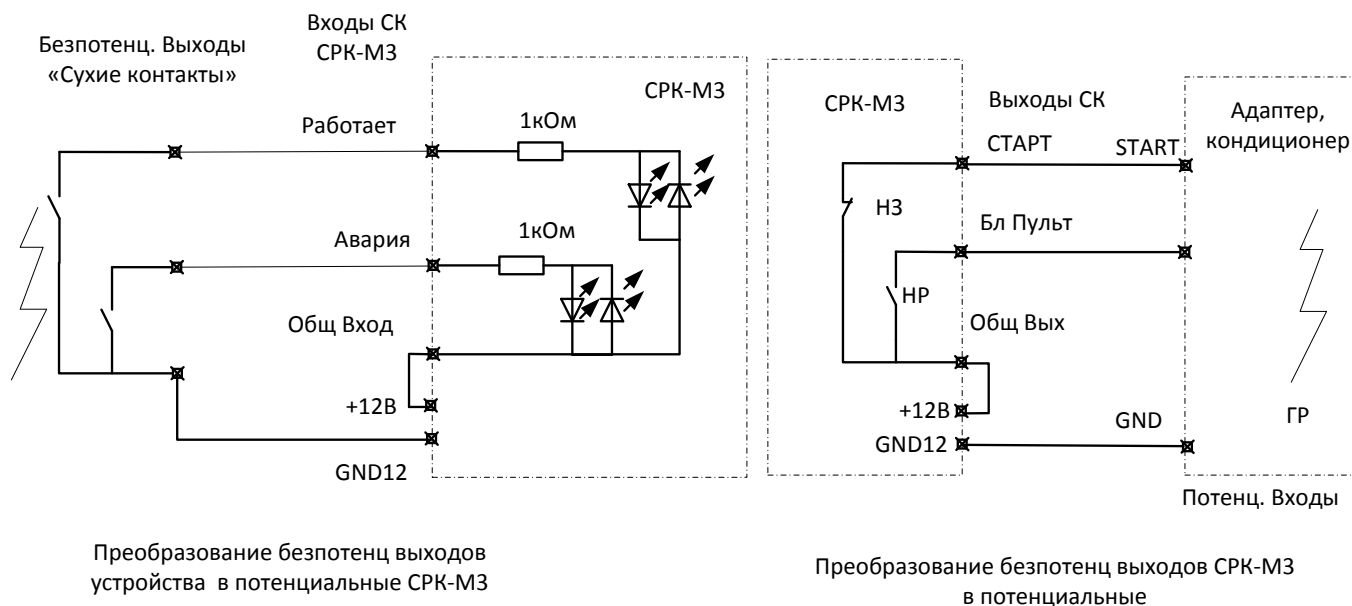


Рисунок 4.5

4.5.3 Монтаж кабелей при использовании интерфейса СК

Кабель для соединения с кондиционерами и (или) адаптерами предназначен для передачи сигнала включения/выключение кондиционера, сигнала блокировки управления с пульта, а также для получения обратной связи в виде двух сигналов, подтверждение работы и аварии кондиционера. Кабель прокладывать, применяя правила прокладки информационных кабелей ККС и ЛВС:

- не допускается прокладка рядом с силовыми кабелями;
- не допускается изгиб с радиусом менее 50мм;
- не допускаются ответвления, разветвления.

Проводники кабеля соединять в соответствии со схемами подключения (см. Приложение А).

4.5.4 Монтаж и настройка адаптеров

Для удалённого управления некоторыми моделями кондиционеров существуют соответствующие модели адаптеров. Например, для кондиционеров:

- Daikin адаптеры СК-413, СК-413-01, СК-AF, СК-4А, KRP413A(B)1(S), BMS Gateway (BAG), KRP4AA51, KRP4AA52, KRP4AA53, KRP4AA54;
- Mitsubishi Electric – MAC-397IF-E, MAC-333IF-E, MAC-334IF-E;
- Mitsubishi Heavy Ind. – SC-BIKN-E, SC-BIKN2-E;
- Kentatsu – СК-K18, СК-KI;
- Midea – СК-K18;
- LG – PDRYCB400 и т.д.

Некоторые кондиционеры Mitsubishi Heavy Ind. подключаются к СРК-М3 напрямую без адаптера, т.к. имеют на плате внутреннего блока встроенный интерфейс «сухих» контактов – разъем CNT. Однако, этот разъем может быть не распаян. Наличие интерфейса уточняйте у поставщика вашего кондиционера. Название разъема интерфейса «сухих» контактов на плате кондиционера – CNT.

Все кондиционеры полупромышленной серии Mitsubishi Electric Mr.Slim могут подключаться к СРК-М3 напрямую без адаптера к разъемным соединителям CN51 (состояние)

и CN32 (управление) на плате кондиционера. Уточняйте у дилера вашего кондиционера - есть ли у интересующей вас модели интерфейс «сухих» контактов для внешнего управления. Part номера оригинальных ответных частей разъемов CN51 и CN32, соответственно PAC-SA88HA-E и PAC-SE55RA-E. Можно использовать подходящие ответные части разъемов - для подключения к разъемам CN32 и CN51 соответственно, ответные части EHR-3 (+ контакты для разъемов EHR) и XHP-5 (+ контакты для разъемов XHP). При самостоятельном изготовлении ответных частей разъемов CN32 и CN51 рекомендуется использовать многожильный кабель, т.к. одножильный провод при обжимке контактом часто повреждается и может отломиться.

Модели кондиционеров Mitsubishi Electric, к которым можно подключить адаптер MAC-397IF-E, MAC-333IF-E или MAC-334IF-E могут быть подключены к СРК-М3 через этот адаптер.

Кондиционеры TOSHIBA полупромышленной серии подключаются к СРК-М3 через разъем CN61 на плате внутреннего блока. При этом, на плате кондиционера джампер J01 должен быть разомкнут, что соответствует потенциальному режиму управления. Part номер ответной части к разъему CN61 - TCB-KBCN61HAЕ.

Кондиционеры HITACHI полупромышленной серии подключаются к СРК-М3 через разъем CN3 (входной сигнал – включение/выключение) и разъем CN7 (2 выходных сигнала – подтверждение работы и авария) на плате внутреннего блока. В настройках интерфейса сухих контактов необходимо выбрать Способ подключения оборудования – 7=напрямую конд. Hitachi.

Переключатели на адаптерах должны быть установлены в следующие положения:

- для СК-413, СК-413-01 СК-AF, СК-AFD, СК-K18 выставить SW1.1-SW1.5=OFF, SS2=OFF;
- для KRP413A(B)1(S) выставить SW1-1=OFF, SW1-2=ON;
- для KRP4AA51...54 выставить RS1=1, SS1=«Non volt», SS2= «Possible»;
- для СК-4А выставить SW1.1=ON, SW1.2-SW1.5 =OFF (режим 1), SS1=«Non volt», SS2=OFF «Possible»;
- для MAC-397IF выставить SW500-5=ON, все остальные OFF;
- для MAC-333IF и MAC-334IF выставить все SW500=OFF, все SW502=OFF, остальные 0.

4.6 Подключение по интерфейсу ИК

СРК-М3 по интерфейсу ИК позволяет управлять практически любым кондиционером, имеющим ИК пульт управления.

В случае применения интерфейса ИК по кабелю передается сигнал на ИК светодиод, имитирующий команды включения/выключения кондиционера со штатного ИК пульта кондиционера. Обратная связь осуществляется в виде сигнала с термосенсора, измеряющего температуру в выходном потоке воздуха кондиционера. Рекомендуется использовать адаптер СРК-М3-ИК.

Адаптер СРК-М3-ИК в комплект поставки не входит и приобретается отдельно для каждого канала ИК управления. В составе адаптера СРК-М3-ИК поставляются:

- ИК светодиод на гибком тонком кабеле 1м;
- цифровой термодатчик на гибком тонком кабеле 1м.

Кабель ИК светодиода, кабель термодатчика подключены к компьютерной розетке RJ45 наружной установки. К СРК-М3, соединителю X1-X3 адаптер СРК-М3-ИК подключается прямым патч-кордом (кабель с обжатыми с двух сторон вилками RJ45 с соединёнными одноимёнными контактами 1-1, 2-2 8-8). Длина патч-корда до 10м. Можно использовать стандартные патч-корды для соединения компьютера с розеткой ЛВС длиной 1, 2, 3, 5, 7 или 10м. Обращайтесь к документу «Адаптер СРК-М3-ИК. Паспорт».

Структура ИК канала управления показана на рисунке 4.6

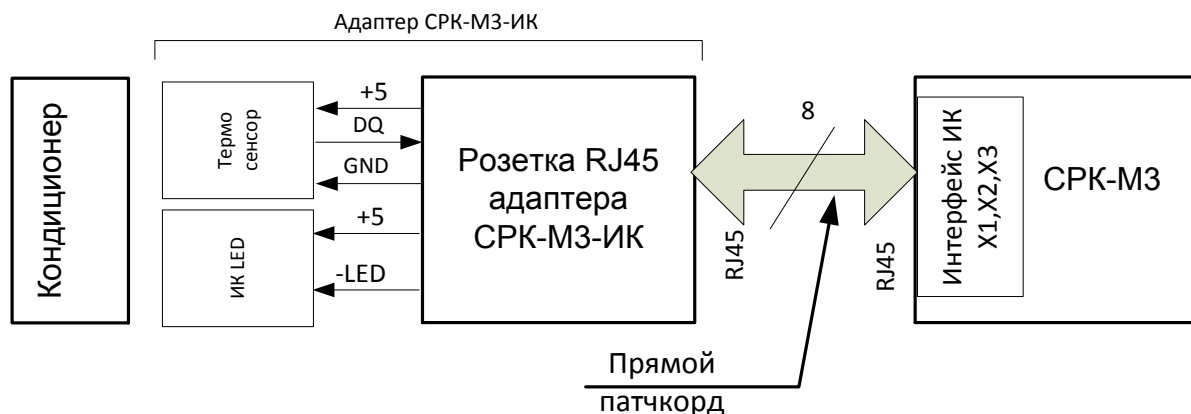


Рисунок 4.6

Цифровой термосенсор должен располагаться в зоне воздушной струи вентилятора внутреннего блока кондиционера так, чтобы при любом положении заслонок на него попадал выходной поток воздуха из кондиционера. По разнице температуры в помещении и выходного воздушного потока включенного кондиционера, СРК-М3 принимает решение об исправной работе кондиционера.

Адаптер СРК-М3-ИК можно расположить на стене рядом с внутренним блоком кондиционера или, при наличии свободного места, внутри блока, сняв его крышку. ИК светодиод имеет плоскую конструкцию, излучающая линза (каплевидный прозрачный выступ) расположена на его боковой наружной поверхности, и излучение направлено «вбок» а не в торец, что удобно при монтаже. Светодиод можно также закрепить внутри внутреннего блока кондиционера около ИК фотоприемника, так, чтобы он был в области видимости фотоприёмника, см. рисунок 4.7. Излучающая линза светодиода должна быть направлена на фотоприемник, а не наружу через окно крышки. Он не должен перекрывать видимость фотоприемника для ИК пульта кондиционера, иначе управлять кондиционером с помощью пульта будет нельзя. Если рядом расположены другие кондиционеры, следует предусмотреть меры исключающие воздействие ИК светодиода на их фотоприемники, например, заклеив часть окна крышки внутреннего блока фотоприемника.

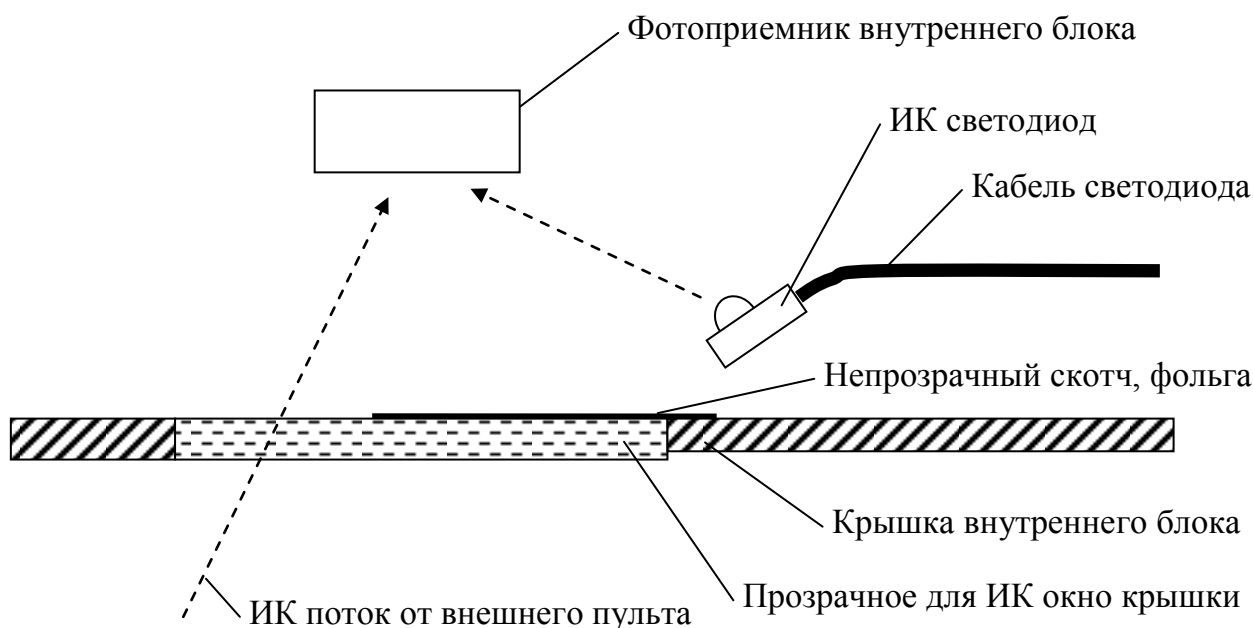


Рисунок 4.7

Излишки кабеля светодиода и термодатчика можно сложить в корпусе кондиционера или обрезать.

После монтажа необходимо провести процедуру «обучения» ИК интерфейса, см. раздел 7.4.

4.7 Монтаж сенсора температуры помещения

Термосенсор это цифровой датчик температуры DS18B20 с диапазоном измерения от -40 до $+125^{\circ}\text{C}$ с точностью 0.25°C . Кабель датчика длиной 3 метра присоединяется к клеммной колодке X7 под винт. Для измерения температуры воздуха в помещении термосенсор рекомендуется расположить в наиболее тёплой, не обдуваемой кондиционером, области помещения под потолком.

В зависимости от цветовой комбинации проводов, кабель датчика температуры присоединяется к клеммной колодке X7 согласователя следующим образом:

– если в кабеле присутствуют желтый (или черный), зеленый и красный цвета, как на картинке
1 – красный +5В, 2 – зеленый DQ (Data), 3 – желтый (или черный) GND



– если в кабеле присутствуют белый, зеленый и красный цвета, как на картинке
1 – зеленый +5В, 2 – красный DQ (Data), 3 – белый GND



– если в кабеле присутствуют желтый, зеленый и коричневый цвета, как на картинке
1 – зеленый +5В, 2 – желтый DQ (Data), 3 – коричневый GND



4.8 Дискретный вход

У СРК-М3 есть один неполярный дискретный вход (разъем X9), который имеет гальваническую оптическую развязку для подачи сигнала от пожарной сигнализации или управляющего сигнала на принудительное включение резерва или на выключение всех устройств.

Дискретный вход может иметь одну из следующих функций, связанных с наличием сигнала:

- «пожар с фиксацией» (блокировкой);
- «пожар без фиксации»;
- включение резервных устройств;
- резерв, не использовать;
- выключение всех устройств.

Наличие сигнала это наличие напряжения на входе от 3 до 24В. Кроме того для входа можно задать инверсию логического сигнала.

По умолчанию вход настроен на подачу сигнала без инверсии «пожар с фиксацией».

Поступивший сигнал «**пожар с фиксацией**» выключает все устройства. После снятия сигнала «пожар с фиксацией» отключить фиксацию можно нажатием клавиши «ОТМЕНА» на устройстве, либо через пункт меню WEB интерфейса «Обнулить, очистить», либо выключением питания или командой «Перезагрузка=RESTART».

Поступивший сигнал «**пожар без фиксации**» выключает все устройства до снятия этого сигнала.

Сигнал «**включение резервных устройств**» включает резервное оборудование и резерв в группе ротации. Рекомендуется использовать с выключателем, тумблером управляемым оператором, или с реле, управляемым системой мониторинга и управления.

Состояние «**резерв, не использовать**» игнорирует любые сигналы на дискретном входе. Резерв оставлен для совместимости по Modbus регистрам остальных функций входа с версией СРК-М2-У.

Сигнал «**Выключение всех устройств**» производит выключение всего оборудования, подключенного к СРК-М3 без формирования выходных сигналов «АВАРИЯ» и «ПОЖАР». Этот сигнал можно также использовать с внешней ведущей системой кондиционирования.

4.9 Внешний выходной сигнал

У СРК-М3 имеется один внешний выходной сигнал, который формируется реле с контактами на переключение (разъем X5): X5.1=НР (нормально разомкнутый), X5.2=Общий, X5.3=НЗ (нормально замкнутый).

Для реле можно задать одну выполняемую функцию:

- сигнал «пожар» на пожарную сигнализацию» при $t > T5$ или внешнем сигнале пожар;
- сигнал «авария любая» при любых аварийных ситуациях;
- сигнал «авария любого кондиционера» когда один из кондиционеров выдал сигнал АВАРИЯ или, включённый, не выдал сигнал РАБОТАЕТ;
- сигнал «авария СРК-М3» при неисправности самого устройства;
- сигнал «авария температурная (более $T4$ или менее $T1$)» при температуре в помещении более порога $T4$ или менее порога $T1$;
- сигнал «предупреждение температурное (более $T3$ или менее $T2$)» при температуре в помещении более порога $T3$ или менее порога $T2$;
- сигнал «авария на табло СРК-М3»- реле переключается с частотой 0,5 Гц при любых аварийных ситуациях;
- сигнал состояния «норма» (реле включено, если нет аварий и предупреждений);
- сигнал «норма на табло» (реле включено при норм работе, В противном случае переключается с частотой 0.5Гц);
- сигнал нет аварии (реле включено, если нет аварий, т.е. норма или предупреждения);

По умолчанию в заводских настройках на реле установлена следующая функция – сигнал «пожар» на пожарную сигнализацию».

5 Интерфейсы пользователя

Блок управления СРК-М3 имеет 4 пользовательских интерфейса:

- WEB интерфейс;
- экранный интерфейс с многоуровневым меню, с ЖКИ дисплеем и 6-ти кнопочной клавиатурой на лицевой панели СРК-М3;
- сервисный интерфейс;
- FTP интерфейс;

WEB интерфейс имеет максимальные возможности и наиболее удобен для работы, т.к. пользователь работает с информацией на большом экране компьютера, используя типовые методы работы в обычном WEB браузере.

Экранный интерфейс имеет в своём составе 2-х строчный ЖКИ по 16 символов в строке и 6-ти кнопочную клавиатуру. С помощью экранного интерфейса возможно сделать настройку значений основных численных параметров.

Экранный интерфейс отсутствует в бюджетных вариантах исполнения. Предполагается, что пользователь в этом случае пользуется WEB, FTP и сервисным интерфейсом.

Сервисный интерфейс в качестве органов взаимодействия имеет кнопку «сервис», кнопку «restart», переключатели «воот», сервисный светодиод, 5 светодиодов на лицевой панели и звуковой излучатель (пищалку) и позволяет выполнить действия по низкоуровневому программированию и конфигурированию системы без ЖКИ, WEB, TFTP.

FTP интерфейс даёт доступ к внутренней файловой системе СРК-М3 и позволяет сохранить и восстановить конфигурационные файлы, файлы прошивок, файл журнала истории.

5.1 WEB интерфейс

Для управления СРК-М3 через WEB интерфейс необходимо подключить СРК-М3 и компьютер к единой локальной сети или соединить их патч-кордом напрямую друг с другом. Настроить параметры сетевого интерфейса компьютера и СРК-М3 так, чтобы они были в одной подсети, или настроить маршрутизацию пакетов между компьютером и СРК-М3. Например, при соединении напрямую, для заводского адреса СРК-М3 192.168.0.100 задать адрес сетевого адаптера компьютера 192.168.0.200 и маску сети 255.255.255.0.

Для начала работы ввести в адресной строке Интернет браузера компьютера IP адрес СРК-М3 Текущее значение IP адреса СРК-М3 можно увидеть в экранном меню «1 Состояние -> 13 сеть Ethernet -> 131 IP адрес». Подробнее см. раздел 7.

В СРК-М3 имеется 2 пользователя для сетевого доступа: “admin” и “user”.

Пользователь “user” имеет право только смотреть пункты раздела «состояние» по WEB интерфейсу. Доступа по FTP интерфейсу у пользователя user нет.

Пользователь “admin” имеет максимальные права на просмотр и изменение всех настроек по WEB интерфейсу, а также запись и чтение файлов по FTP. Пользователь “admin” имеет, в том числе, право просмотра и изменения паролей “admin” и “user”. Заводские значения логин/пароль равны admin/admin user/user.

5.2 Экранный интерфейс

Описание функций клавиш экранного интерфейса приведено в таблице 5.1.

Таблица 5.1

Клавиша	Назначение клавиши	
	Перемещение по меню, просмотр	Изменение значения
Стрелка влево	Предыдущий пункт меню текущего уровня, смена справочного экрана	Переместиться на разряд влево В режиме заставки сменить экран заставки
Стрелка вправо	Следующий пункт меню, текущего уровня, смена справочного экрана	Переместиться на разряд вправо
Стрелка вниз	Перейти на следующий уровень меню	Уменьшить значение на единицу данного разряда
Стрелка вверх	Вернуться в верхний уровень меню	Увеличить значение на единицу данного разряда
ВВОД	Активировать меню. ИЛИ перейти к изменению значения выбранного параметра	Ввести изменение и вернуться в меню
ОТМЕНА	Вернуться к меню верхнего уровня,	Отменить редактирование или просмотр и вернуться в режим просмотра и навигации по меню

Экранное меню «карусельного» типа. На верхней строке экрана виден предыдущий пункт меню. На нижней строке – текущий пункт, который можно менять стрелками влево/вправо (крутить карусель). При нажатии «вниз» происходит переход на нижний уровень меню для текущего пункта. Для удобства ориентации пункты меню имеют номер. Первая цифра – номер в первом уровне, вторая- во втором, и т.д. Для номеров более 9 следуют латинские буквы.

Первый уровень- «1 Состояние» «2 Настройки» «3 Обнулить, сброс», например

Меню СРК-М3

2 Настройки

[→], [←] Перебор пунктов

[↓] Выбор текущего пункта, переход на следующий уровень

Пункты экранного меню приведены в Приложении Б.

При выборе стрелкой (↓) пункта «25 интерфейсы» на второй строке вместе с пунктом меню третьего уровня 25х отображается тип интерфейса (ДТ/СК/ИК) и его адрес (A=n)

В дальнейшем термины «адрес канала» и «номер интерфейса» равнозначны, например:

25 интерфейсы

251 Мод-СК A=1

25 интерфейсы

252 Мод-ИК A=3

25 интерфейсы

253 Мод-ДТ A=0

При дальнейшем нажатии [↓] происходит настройка параметров текущего интерфейса.

При просмотре пунктов «17 Аварии» и «18 Предупрежден» меню «состояние» отображается номер активного (единичного) бита N=? Байта ошибок или предупреждений и словесное описание согласно таблицы В.2 приложения В., например:

17 Аварии N=2

Alarm или пер ОКВ

При нажатии стрелки вправо происходит перебор отображения активных ошибок/предупреждений, если их несколько.

В пунктах просмотра состояния интерфейсов в **после #:** **отображается список интерфейсов**, например:

111 подключены

#:0123

Список подключенных интерфейсов: 0- канал термосенсора, 1,2,3 интерфейсы управления кондиционерами; всегда есть 0123.

Детализация типа интерфейсов в пунктах 117-119, например:

117 Интерфейс ДТ

#:0

Список подключенных интерфейсов датчика температуры: 0- канал термосенсора
В СРК-М3 всегда присутствует с номером 0

118 Интерфейс СК

#:12

Список подключенных интерфейсов: СК (сухих контактов)
Выбор/переключение типа интерфейса производится переключателем (см. п. 4.4)

119 Интерфейс ИК

#:3

Список подключенных интерфейсов ИК (инфракрасного управления)
Выбор/переключение типа интерфейса производится переключателем (см. п. 4.4)

112 Суммарн ошиб

#:3

Например, суммарная ошибка (не работает или ALARM) есть на кондиционере, подключенном к интерфейсу 3

Более детально, что за ошибка, можно посмотреть в пунктах 115 и 116

115 Получен ALARM

#:3

116 Не включился

нет

5.2.1 Основной экран

На основном экране отображается дата, время, температура в помещении, напряжение питающей сети и номера интерфейсов с включенными кондиционерами, например:

30.11.2020 14:25

+25C 217в ON:12

Если температура -99, то не подключен или неисправен сенсор температуры в помещении, подключенный к соединителю X7.

5.2.2 Справочные экраны

При отображении основного экрана и нажатии стрелок влево/вправо сменяются экраны с основной справочной информацией, частично дублирующей меню «состояние». (При нажатии стрелки вниз происходит вход в меню

Смена экранов происходит в следующей последовательности:

Напряжения, температуры и дискретные входы и выходы:

U=217 Tп=+19

inp=00 rel=00

U= Tп= напряжение электропитания и температура в помещении

inp= наличие сигнала на дискретном входе на разъеме X9

inp=00 нет сигнала, **inp=01** есть сигнал

rel=00 реле выключено, **rel=01** реле включено

Состояние интерфейсов управления кондиционерами:

все:0123 ош:3

Вкл:23 бл:=123

все: список всех интерфейсов; 0 – канал термосенсора, 1,2,3 интерфейсы управления кондиционерами;

ош: список интерфейсов с ошибкой (не работает или ALARM)

вкл: список интерфейсов с включенными кондиционерами

бл: список интерфейсов с заблокированными пультами кондиционеров.

Ошибки интерфейсов управления кондиционеров и состояние СРК-М3:

нер:нет ав:3

ERR=0C WN=01

нер: список интерфейсов управления на которых включенный кондиционер не подтвердил, что он работает

ав: список интерфейсов на которых кондиционер выдал сигнал ALARM

ERR= байт ошибок СРК-М3 в шестнадцатеричном коде (см. таблицу В.2 в приложении В)

WN=код предупреждений СРК-М3 (см. таблицу В.2 в приложении В).

При бездействии оператора более 60 сек. выключается подсветка экрана.

При бездействии оператора более 120 сек. или нажатии кнопки «ОТМЕНА» справочные экраны заменяются основным экраном.

5.3 Сервисный интерфейс

Сервисный интерфейс позволяет выполнить простейшие действия в тех случаях, когда WEB или ЖКИ интерфейс недоступен, например, в следующих ситуациях:

- утерян пароль к WEB интерфейсу;
- неизвестны параметры сетевых настроек (IP адрес, маска, шлюз);
- встроенное ПО (прошивка) нарушено и загрузка новой прошивки штатными средствами WEB интерфейса недоступна;
- подключение компьютера нецелесообразно, т.к. опытный настройщик умеет выполнять требуемые действия из сервисного интерфейса.

Сервисный интерфейс в качестве органов взаимодействия имеет:

- сервисную кнопку;
- кнопку «ПЕРЕЗАПУСК»;
- переключатель (джампер) «BOOT0»;
- сервисный светодиод;
- звуковой излучатель (пищалку);

и позволяет выполнить следующие действия:

- выполнить программный перезапуск (см. разд. 7);
- сброс пароля пользователя «admin» WEB интерфейса;
- установку «заводских» значений параметров сети (IP адрес, маска, шлюз);
- перепрограммирование СРК-М3 на низком уровне (см. разд. 8).

5.3.1 Установка параметров через сервисный интерфейс

При включении или перезапуске (программно или кнопкой ПЕРЕЗАПУСК) во время нажатой сервисной кнопки, устройство переходит в сервисный режим.

Для принудительного входа в сервисный режим необходимо выполнить программный перезапуск (см. раздел 7), например, удерживать сервисную кнопку более 12 сек, и, после погасания всех светодиодов, продолжать удерживать сервисную кнопку ещё 8 секунд.

При желании выполнить полный сброс, допускается коротко нажать кнопку аппаратного перезапуска и сразу нажать и удерживать сервисную кнопку более 8 секунд.

Сервисный режим отображается частым миганием сервисного светодиода совместно со звуковым сопровождением. Свечение четырёх светодиодов на передней панели отображает действие, которое будет выполнено при отпускании сервисной кнопки. Режимы последовательно перебираются с периодом 2 сек, согласно таблице 5.2.

Для отказа от любых действий следует отпустить кнопку при предупреждении (не горят LED на передней панели, мигает сервисный LED со звуком) или дождаться, когда погаснут сразу все 4 светодиода при мигании при звуке.

Таблица 5.2 – Сервисные режимы

Индикация	Режим	Действие при отпускании сервисной кнопки = ВЫБОР
Не светят светодиоды, Сервисный LED мигает часто со звуком (около 8 сек)	Предупреждение о входе в сервисный режим	Нет. Перезапуск устройства
Горит «работа» Сервисный LED мигает часто синхронно со звуком	Сброс паролей	Сброс паролей
Горит «работа» и «норма» Сервисный LED мигает часто синхронно со звуком	Сброс паролей и сетевых настроек в заводское состояние	Сброс сетевых настроек и паролей в заводское состояние
Горит Горит «ВНИМАНИЕ» Сервисный LED мигает часто синхронно со звуком	Обнуление журнала	Обнуление журнала
Горит «ВНИМАНИЕ» и РАБОТА Сервисный LED мигает часто синхронно со звуком	Обнуление наработки всех устройств	Обнуление наработки всех устройств
Горит «ВНИМАНИЕ» и НОРМА. Сервисный LED мигает часто синхронно со звуком	Установка заводских параметров	Установка заводских параметров
Горят все четыре LED Сервисный LED мигает часто синхронно со звуком	Полное обнуление	Форматирование встроенного Flash диска, установка всех параметров в заводское состояние.
Не светятся ни один из 4 светодиодов Сервисный LED мигает часто синхронно со звуком	Пауза перед повтором	Нет. Перезапуск устройства

6 Перезапуск СРК-М3 (RESTART)

В СРК-М3 имеется несколько способов перезапуска:

- аппаратный кнопкой «ПЕРЕЗАПУСК»;
- программный перезапуск (restart) из многоуровневого меню WEB интерфейса;
- программный из экранного меню;
- программный сервисной кнопкой.

6.1 Аппаратный перезапуск

Аппаратным перезапуском следует пользоваться в крайнем случае, т.к. СРК-М3 постоянно пишет файл журнала работы и при аппаратном сбросе может быть повреждён текущий файл журнала.

6.2 Программный перезапуск из WEB интерфейса

В WEB интерфейсе следует выбрать пункт «ПЕРЕЗАПУСТИТЬ» в разделе «КОМАНДЫ»

6.3 Программный перезапуск из меню

Из многоуровневого меню:

- войти в меню (два раза ↓);
- выбрать (нажимая ← или →) «3 Обнулить, сбросить»;
- войти в «3 обнулить, сбросить» (нажать ↓);
- начать редактирование (нажать «ввод»);
- выбрать (← → ↑ ↓) команду «1=restart»;
- выполнить команду (нажать «ввод») или отказаться (нажать «отмена»).

6.4 Программный перезапуск сервисной кнопкой

После включения или перезагрузки дождаться запуска встроенной программы (мигание светодиода «работа» и сервисного).

Держать сервисную кнопку более 12 секунд. После прекращения мигания сервисного светодиода и диодов на панели отпустить кнопку (если продолжать удерживать сервисную кнопку более 5 секунд устройство перейдёт к сбросу параметров в сервисном меню (см. п.п.5.3.1)

7 Настройки параметров при первом включении

Для начальных настроек сетевых параметров устройства можно воспользоваться встроенным Web сервером устройства и заводскими настройками СРК-М3 (см. рисунок 6.1):

- IP адрес 192.168.0.100;
- маска 255.255.255.0;
- шлюз 192.168.0.1;
- DNS 192.168.0.1
- скорость обмена данными АВТО;
- тип MDI соединения (кабеля) АВТО.

В этом случае, достаточно подключить рабочую станцию или ноутбук напрямую к устройству с помощью обычного патч-корда и настроить сетевые параметры компьютера в одной подсети с СРК-М3.

При подключении устройства к уже существующей компьютерной сети, в которой запущена служба DHCP, СРК-М3 может автоматически получить IP адрес. Для этого в самом устройстве должен быть включен параметр «Получать автоматически настройки от DHCP». Полученный устройством адрес можно будет посмотреть через экранное меню устройства (пункт «131 текущий IP адрес»).

При выделении для СРК-М3 своего постоянного IP адреса, необходимо настроить сетевые параметры устройства для работы в сети, воспользовавшись экранным меню СРК-М3 или через WEB интерфейс устройства (см. рисунок 7.1):

- режим DHCP клиента 0=disable;
- установить IP адрес согласователя;
- установить маску;
- при необходимости установить шлюз;
- при необходимости установить DNS.



После изменения сетевых настроек необходимо перезагрузить устройство, предварительно выждав паузу не менее 20 секунд. Все внесённые изменения должны успеть записаться в энергонезависимую флеш-память устройства.

Сеть Ethernet

MAC заводской 1E:30:6C:90:8A:8D

MAC address: Изменение применится после перезапуска

Получить автоматически настройки от DHCP

Применить следующие настройки если DHCP недоступен или получение от DHCP не выбрано

Параметр	Значение
LAN IP Address	<input type="text" value="192.168.0.133"/>
LAN Net Mask	<input type="text" value="255.255.255.0"/>
Default Gateway	<input type="text" value="192.168.0.1"/>
Primary DNS Server	<input type="text" value="192.168.0.1"/>
Secondary DNS Server	<input type="text" value="192.168.0.1"/>
Скорость	<input type="text" value="10 Mbit/s HalfDuplex"/>
MDI соединение (кабель)	<input type="text" value="АВТО"/>

Рисунок 7.1

Все настройки удобно делать по WEB интерфейсу, но можно и со встроенных экрана и клавиатуры СРК-М3. По WEB интерфейсу настройки делаются в соответствии с предлагаемым меню. При плохой связи по Ethernet будет трудно проделать настройки по WEB интерфейсу. В этом случае нужно со встроенных экрана и клавиатуры попробовать уменьшить скорость обмена: *Меню СРК-М3* *Состояние* *Настройки* повторять нажатие до появления *Сеть Ethernet* повторять нажатие до появления *Speed 10/100* повторять нажатие до появления = *10Mbps Full Dup* ; *Link MDI mode* *1=MDI (прямое)* . Перезагрузить СРК-М3 при подключенном Ethernet кабеле. И попробовать связаться заново. По умолчанию IP адрес СРК-М3 192.168.0.100, доступ для администратора

логин/пароль = admin/admin,

доступ для пользователя логин/пользователь = user/user.

Требуется аутентификация

Введите имя пользователя и пароль для http://192.168.0.100

Имя пользователя:

Пароль:

Рисунок 7.2

7.1 Настройки общие

В общих настройках устанавливаются дата, время, периоды переключения и другие параметры системы ОКВ, см. рисунок 7.3

- Состояние
 - [Состояние системы](#)
 - [Состояние СРК-М3](#)
 - [Состояние подключения](#)
 - [Состояние ОКВ](#)
 - [Сост входов/выходов](#)
 - [Просмотр журнала](#)
- Настройки общие СРК-М3
 - [Дата, время, периоды, ротация](#)
- Настройки связи
 - [Сеть IP Ethernet](#)
 - [RS485/MODBUS мониторинг](#)
 - [TCP/MODBUS мониторинг](#)
 - [SNMP](#)
 - [SMTP почта](#)
 - [SMS через SMTP](#)
 - [SMS через GSM](#)
 - [WEB и FTP пароли](#)
- Настройки температур и напряжений
 - [Температурные пороги](#)
 - [Напряжения](#)
- Настройки интерфейсов
 - [Параметры интерфейса](#)
 - [Обучение ИК](#)
- Настройки реле и входов
 - [Входы](#)
 - [Реле](#)
- Команды (сохранить/загрузить)
 - [Проника](#)
 - [Файлы](#)
 - [Обнулить, очистить](#)
 - [Перезапустить](#)

Дата, время

Параметр	Значение
Год	<input type="text" value="2019"/>
Месяц	<input type="text" value="1"/>
День	<input type="text" value="3"/>
Часы	<input type="text" value="19"/>
Минуты	<input type="text" value="23"/>
Период переключения (ротации)[мин]	<input type="text" value="480"/>
Период записи в журнал [мин]	<input type="text" value="60"/>
Время начала переключения, включительно [ч]	<input type="text" value="0"/>
Время конца переключения [ч]	<input type="text" value="0"/>
Задержка неодновременного включения [сек]	<input type="text" value="5"/>
Задержка выключения резервного в группе ротации [сек]	<input type="text" value="60"/>
Количество резервных кондиционеров в группе ротации, R=	<input type="text" value="1"/>
Период обновления WEB страниц 10..255[сек]	<input type="text" value="10"/>
Уменьшение врем. ИК импульса 0..12[по 13 мкс]	<input type="text" value="2"/>
Коррекция частоты часов [-511..+511] 1ед=1ppm=2.6сек/мес	<input type="text" value="0"/>
Режим управления в группе ротации	<input type="text" value="1-чередование резерва с выравниванием наработки"/>

Рисунок 7.3 Меню общих настроек

«Задержка неодновременного включения» позволяет уменьшить пусковые токи системы, устраняя ситуацию одновременного включения 2-х и 3-х кондиционеров.

«Задержка выключения резервного» при ротации позволяет вначале включить текущий резервный, и если он заработал нормально, набрал мощность, выключить очередной резервный. Эта опция полезна зимой, когда возможны проблемы запуска неработающего кондиционера или при большом тепловыделении, когда и выключать очередной резерв следует с задержкой.

«Уменьшение времени ИК импульсов» позволяет скорректировать увеличение ширины принимаемых ИК импульсов при пересвете фотоприемника при обучении ИК интерфейсов. Заводская установка 3- оптимальная коррекция. При проблемах обучения ИК интерфейса пробовать разные значения от 0 до 12.

Время начала переключения и Время конца переключения позволяет задать временной интервал разрешения ротации. Устанавливается интервал времени разрешения ротации в часах. Это позволяет запретить ротацию кондиционеров в ночные часы, когда нет обслуживающего персонала, т.к. большая часть отказов оборудования приходится в моменты включения и выключения. Например, если разрешать ротацию с 9:00 до 19:00 (18:59) необходимо установить 9 и 18. Значения 0 и 0 разрешают ротацию в любое время (заводская установка).

7.2 Калибровка измерителя напряжения сети СРК-М3

Для калибровки измерителя напряжения сети со встроенных экрана и клавиатуры необходимо:

- а) нажать *Меню СРК-М3* *Состояние* *Настройки* *напряжения* *Калибров коэф*
- б) установить значение 1000 (это значение по умолчанию)
- в) выйти в основное окно состояния и записать с ЖК-дисплея показание $U = \dots$;
- г) измерить "эталонным" вольтметром сетевое напряжение ~ 220 В;
- д) вычислить значение коэффициента по формуле (1):

$$1000 * (\text{показание "эталонного" вольтметра}) / (\text{показание } U = \dots) \quad (1)$$
- е) повторить п. 7.2 а);
- ж) установить вычисленное значение коэффициента.

При настройке с WEB интерфейса калибровочный коэффициент рассчитывается таким же способом и прописывается в меню НАПРЯЖЕНИЯ. Величина напряжения сети считывается из меню СОСТОЯНИЕ СИСТЕМЫ.

- Состояние
 - [Состояние системы](#)
 - [Состояние СРК-М3](#)
 - [Состояние подключения](#)
 - [Состояние ОКВ](#)
 - [Сост входов/выходов](#)
 - [Просмотр журнала](#)
- Настройки общие СРК-М3
 - [Дата, время, периоды, ротация](#)
- Настройки связи
 - [Сеть IP Ethernet](#)
 - [RS485/MODBUS мониторинг](#)
 - [TCP/MODBUS мониторинг](#)
 - [SNMP](#)
 - [SMTP почта](#)
 - [SMS через SMTP](#)
 - [SMS через GSM](#)
 - [WEB и FTP пароли](#)
- Настройки температур и напряжений
 - [Температурные пороги](#)
 - [Напряжения](#)
- Настройки интерфейсов
 - [Интерфейс модулей](#)
 - [Параметры интерфейса](#)
 - [Обучение ИК](#)
- Настройки реле и входов
 - [Входы](#)
 - [Реле](#)
- Команды (сохранить/загрузить)
 - [Прошивка](#)
 - [Файлы](#)
 - [Обнулить, очистить](#)
 - [Перезапустить](#)

Напряжения

Параметр	Значение
Минимальное нормальное	<input type="text" value="0"/>
Максимальное нормальное	<input type="text" value="240"/>
Напряжение отключения минимальное	<input type="text" value="0"/>
Напряжение отключения максимальное	<input type="text" value="250"/>
Количество фаз	<input type="text" value="1"/>
Калибровочный коэффициент измерителя	<input type="text" value="1000"/>

Рисунок 7.4 Меню настроек напряжения

7.3 Настройки интерфейсов

Настройки каждого из трёх интерфейсов кондиционеров производятся индивидуально для каждого интерфейса с номером от 1 до 3. Из экранного меню выбрать пункт «2_Настройки->25_Интерфейсы» или из WEB меню «Настройки интерфейсов» Далее для каждого интерфейса возможны настройки:

- вид оборудования (кондиционер холод/ тепло+холод);
- функция управления (не использовать/ всегда выключен/ только резервный/ в группе ротации/ рабочий/ всегда включен).

С помощью пункта «Функция управления» можно настроить **количество подключенных кондиционеров от 1 до 3-х**. Необходимо для интерфейса, которые не используются (кондиционер не подключен), установить функцию управления «не использовать». Для используемых интерфейсов рекомендуется установить «в группе ротации» (заводская установка).

Функции управления имеют следующие значения:

7.3.1 Не использовать - индивидуальный пульт кондиционера не блокируется. СРК не управляет этим оборудованием.

7.3.2 Всегда выключен - индивидуальный пульт блокируется (управление от пульта невозможно). Кондиционер всегда выключен.

7.3.3 Резервный - пульт блокирован. Управление только от СРК-М3. Кондиционер включается только при превышении температуры выше T3 или неисправности одного из кондиционеров.

7.3.4 В ротации - пульт блокирован. Управление только от СРК-М3. СРК-М3 выбирает один или два (см. п. «Количество резервных R=») резервных кондиционера из группы ротации, периодически меняя резервный с периодом ротации.

7.3.5 Рабочий - пульт блокирован. Управление только от СРК-М3. Кондиционер всегда включен. Кондиционеры «только холод» выключаются при температуре менее T2.

7.3.6 Всегда включен - пульт блокирован. Управление только от СРК-М3. Кондиционер всегда включен.

В состоянии «пожар» (внешний сигнал от пожарной сигнализации или $T_p > T_5$) или при выходе напряжения питания за рамки допуска все кондиционеры выключаются.

7.4 Настройка параметров интерфейса СК

При управлении кондиционерами с помощью интерфейсов СК нужно по WEB интерфейсу или со встроенных экрана и клавиатуры СРК-М3 выбрать для них соответствующие настройки. См. рис. 7.5-7.6 и пункты экранного меню 2511 - 2515.

Параметры интерфейса

Адреса всех интерфейсов (HEX): 0,1,2,3

СЛЕДУЮЩИЙ

Параметр	Значение
Адрес интерфейса	3
Тип подключения	Интерфейс сухих контактов
Функции управления	0=не использовать 1=всегда выключено 2=только резервный 3=ротация резервного N+R 4=рабочий без ротации резерва 5=всегда включено
Вид оборудования	
Способ подключения оборудования (адаптер)	

Изменить Отмена

ТЕСТ текущего модуля ТЕСТ выкл/вкл/выкл ВСЕХ модулей

Рисунок 7.5 – Функции управления интерфейса СК

Параметры интерфейса

Адреса всех интерфейсов (HEX): 0,1,2,3

СЛЕДУЮЩИЙ

Параметр	Значение
Адрес интерфейса	3
Тип подключения	Интерфейс сухих контактов
Функции управления	0=не использовать
Вид оборудования	0=Кондиционер только холод
Способ подключения оборудования (адаптер)	1=кондиционер тепло*холод 2=нагреватель (только тепло)

Изменить Отмена

ТЕСТ текущего модуля ТЕСТ выкл/вкл/выкл ВСЕХ модулей

Рисунок 7.6 – Вид оборудования, подключенного к интерфейсу СК

Параметры интерфейса

Адреса всех интерфейсов (HEX): 0,1,2,3

СЛЕДУЮЩИЙ

Параметр	Значение
Адрес интерфейса	0=кондиционер через адаптер KRP413 и KRP-D
Тип подключения	1=кондиционер через адаптер KRP 4в-xx
Функции управления	2=кондиционер через адаптер AF-KAF-D
Вид оборудования	3=напрямую конд. Mitsubishi
Способ подключения оборудования (адаптер)	4=конд. Mitsubishi через адаптер MAC333,MAC397
	5=другое-с сигналом "авария" и "работает"
	6=другое-без сигнала "работает"
	7=напрямую конд. Hitachi
	8=импульсное управление с подтверждением работы
	9=импульсное управление ??

ТЕСТ текущего модуля

ТЕСТ выкл/вкл/выкл ВСЕХ модулей

Рисунок 7.7 – Способ подключения (тип адаптера) к интерфейсу СК

7.5 Обучение ИК интерфейсов СРК-М3



ВАЖНО! Перед началом «обучения» на «родных» ИК пультах необходимо выставить параметры работы кондиционера: температуру уставки, режим работы и скорость вентилятора.



ВАЖНО! Перед началом «обучения» все подключенные ИК интерфейсы необходимо перевести в режим «не использовать» в пункте меню «Настройка интерфейсов» - «Параметры интерфейсов».

«Обучение» ИК интерфейсов это запись в них образов сигналов «ВКЛ» и «ВЫКЛ» «родного» ИК пульта. Система вентиляции и кондиционирования может состоять из кондиционеров различного типа, управляемых согласователем СРК-М3. Каждый из этих типов кондиционеров управляется своими индивидуальными ИК сигналами «ВКЛ» и «ВЫКЛ». Поэтому «обучение» проводится для каждого типа кондиционера с его «родного» пульта, поставляемого с ним. Фотоприёмник сигнала с «родного» ИК пульта находится в блоке СРК-М3, см. рисунок 3.1.


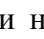
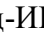
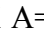
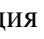
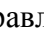



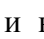
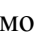

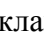

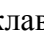
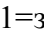
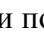


7.5.1 Обучение ИК по WEB интерфейсу

Для обучения с использованием WEB интерфейса необходимо:

- а) снять терминальную крышку (левая из верхнего ряда) корпуса СРК-М3;
- б) включить СРК-М3;
- в) перевести обучаемые ИК интерфейсы в режим «Не использовать» в пункте Web меню «Параметры интерфейса»;
- г) оригинальным ИК пультом установите на кондиционере необходимую температуру, режим работы и скорость вентилятора;
- д) выключите кондиционер оригинальным ИК пультом;
- е) направить оригинальный ИК пульт на сенсор на ИК приемник СРК-М3 с расстояния, примерно, 20-30 см;
- ж) на странице Web интерфейса, в пункте меню «Обучение ИК», нажать кнопку «Начать запись ВКЛ», после звукового сигнала, в течение 30 секунд, нажмите один раз кнопку ВКЛ/ВЫКЛ на пульте ИК;
- з) успешный прием ИК сигнала или окончание ожидания приема подтвердится длинным звуковым сигналом;
- и) аналогично проведите обучение сигналу выключения, нажав кнопку «Начать запись ВЫКЛ» на странице Web интерфейса;
- к) аналогичным образом проведите обучение 2 и 3 интерфейса ИК (при наличии);
- л) по окончании процедуры обучения всех ИК интерфейсов убедитесь, что кондиционеры выключены;
- м) на странице Web интерфейса нажмите кнопку «Установить ИК пакеты и Тестировать ВСЕ», после короткого одиночного сигнала кондиционеры должны

- включиться, через 30 секунд будет выдана команда ВЫКЛ, сопровождаемая коротким двойным сигналом, кондиционеры должны выключиться; окончание процедуры загрузки и тестирования обозначается длинным двойным сигналом через 30 секунд после подачи сигнала выключения кондиционеров;
- н) перевести обученные ИК интерфейсы в режим «Ротация резервного N+R» (или другой необходимый режим) в пункте Web меню «Параметры интерфейса»;
 - о) в пункте Web меню «Параметры интерфейса» для каждого из интерфейсов ИК управления необходимо выставить параметр «Тип пульта кондиционера»: 1 – для пульта с одинаковыми командами ВКЛ и ВЫКЛ кондиционера или 2 – для пульта с разными командами ВКЛ и ВЫКЛ кондиционера.
 - п) установить на место терминальную крышку (левая из верхнего ряда) корпуса СРК-М3.

7.5.2 Обучение ИК с использованием экранного интерфейса

- а) снять терминальную крышку (левая из верхнего ряда) корпуса согласователя СРК-М3;
- б) включить СРК-М3;
- в) перевести обучаемые интерфейсы ИК в режим «Не использовать», для этого в разделе «2 настройки» найдите пункт меню «25 интерфейсы», далее нажмите клавишу  и нажимая клавишу  найдите первый ИК интерфейс, например «252 Мод-ИК А=02», далее нажмите клавишу  и нажимая клавишу  найдите пункт «функция управления», далее нажмите клавишу , а затем клавишу , после того как замигает курсор, нажимая клавишу  найдите пункт «Не использовать» и нажмите еще раз клавишу ;
- г) повторить пункт в) для остальных обучаемых интерфейсов ИК управления;
- д) оригинальным ИК пультом установите на кондиционере необходимую температуру, режим работы и скорость вентилятора;
- е) выключите кондиционер оригинальным ИК пультом;
- ж) в разделе «2 настройки» найдите пункт меню «25 интерфейсы», далее нажмите клавишу  и нажимая клавишу  найдите первый ИК интерфейс, который необходимо обучить, например «252 Инт-ИК А=02», далее нажмите клавишу  и нажимая клавишу  найдите пункт «2525 Обучение ИК», далее нажмите клавишу  а затем клавишу , после того как замигает курсор, нажимая клавишу  найдите команду «1=запись 'ВКЛ'» и нажмите еще раз клавишу , после одиночного сигнала направить оригинальный ИК пульт на сенсор на ИК приемник СРК-М3 с расстояния, примерно, 20-30 см и на 1-2 секунды нажимая кнопку ВКЛ/ВЫКЛ послать ИК команду ВКЛ с оригинального ИК пульта. Успешная запись пакета ИК подтверждается длинным звуковым сигналом;
- з) нажать клавишу , и после того как замигает курсор, нажать клавишу , увидите команду «2=запись 'ВЫКЛ'» и нажмите еще раз клавишу , после одиночного сигнала направить оригинальный ИК пульт на сенсор на ИК приемник СРК-М3 с расстояния, примерно, 20-30 см и на 1-2 секунды нажать кнопку ВЫКЛ на оригинальном ИК пульте. Успешная запись пакета ИК подтверждается длинным звуковым сигналом;
- и) нажать клавишу Ввод и после того как замигает курсор, нажать клавишу вправо, увидите пункт «3=загрузка+ТЕСТ» и еще раз нажмите клавишу Ввод. после короткого одиночного сигнала кондиционер должен включиться, через 30 секунд будет выдана команда ВЫКЛ, сопровождаемая коротким двойным сигналом, кондиционер должен выключиться; окончание процедуры загрузки и тестирования обозначается длинным двойным сигналом через 30 секунд после подачи сигнала выключения кондиционера;
- к) установить на место терминальную крышку (левая из верхнего ряда) корпуса СРК-М3;
- л) Ввести тип ИК пульта (разные или одинаковые пакеты ВКЛ/ВЫКЛ) в пункте «2524 Тип ИК пульта»

- м) Ввести способ реагирования на длительное отсутствие холодного воздуха на выходе кондиционера в пункте «2523 Уч Тем Вых»

После «обучения» образы сигналов «ВКЛ» и «ВЫКЛ» автоматически записываются в файловую систему СРК-М3, а после команды «Установить...» копируются из файлов в ПЗУ СРК-М3 индивидуально для каждого кондиционера. Выдача сигналов на ИК светодиод производится из ПЗУ СРК-М3. Хранение копии в ПЗУ позволяет с минимальными задержками и затратами процессорного времени выдавать сигналы на ИК светодиоды, не мешая работе WEB, FTP и других ресурсо-затратных интерфейсов. Кроме того, процедуры перепрограммирования, полного форматирования файловой системы, полного обнуления не стирают ранее записанные сигналы в ПЗУ и повторное обучение при этих операциях не требуется.

Команды обучения и проверки записанных пакетов доступны по WEB интерфейсу (см. рисунок 7.8) и со встроенного экранного меню и клавиатуры СРК-М3 (см. приложение Б пункт меню 2525).

- Состояние
 - [Состояние системы](#)
 - [Состояние СРК-М3](#)
 - [Состояние подключения](#)
 - [Состояние ОКВ](#)
 - [Сост входов/выходов](#)
 - [Просмотр журнала](#)
- Настройки общие СРК-М3
 - [Дата, время, периоды, ротация](#)
- Настройки связи
 - [Сеть IP Ethernet](#)
 - [RS485/MODBUS мониторинг](#)
 - [TCP/MODBUS мониторинг](#)
 - [SNMP](#)
 - [SMTP почта](#)
 - [SMS через SMTP](#)
 - [SMS через GSM](#)
 - [WEB и FTP пароли](#)
- Настройки температур и напряжений
 - [Температурные пороги](#)
 - [Напряжения](#)
- Настройки интерфейсов
 - [Интерфейс модулей](#)
 - [Параметры интерфейса](#)
 - [Обучение ИК](#)
- Настройки реле и входов
 - [Входы](#)
 - [Реле](#)
- Команды (сохранить/загрузить)
 - [Прошивка](#)
 - [Файлы](#)
 - [Обнулить, очистить](#)
 - [Перезапустить](#)

Обучение ИК интерфейса

Адреса интерфейсов ИК (HEX): 3

Адрес Обучаемого интерфейса 03

Переведите обучаемый(ые) интерфейс(ы) в режим "не использовать". Установите ИК пультом температуру в кондиционере и другие режимы и выключите кондиционер ИК пультом. После начала записи поднесите ИК пульт к окну ИК приёмника на СРК-М3 и в течение 30 секунд после короткого звукового сигнала кратковременно нажмите кнопку ВКЛ/ВЫКЛ на ИК пульте. Приём или окончание ожидания ввода подтвердится длительным звуковым сигналом.

ЗАПИСЬ КОМАНДЫ для ВЫБРАННОГО

Запись команд для всех интерфейсов

Команды "для всех" рекомендуется применять при однотипных кондиционерах. Записанные команды "для всех" действуют при отсутствии индивидуальных команд для модуля.

Установить(применить) записанные ИК пакеты и Тест всех интерфейсов (ИК и СК)

Окончание загрузки- один короткий. После начала Теста посылаемые команды по ИК каналу сопровождаются звуковым сигналом. После команды ВЫКЛ с одиночным сигналом убедитесь, что ВСЕ кондиционеры выключились. Через 10 секунд автоматически будет выдана команда ВКЛ, сопровождаемая двойным коротким звуковым сигналом. Убедитесь, что ВСЕ кондиционеры выключились. Через 30 сек подается команда ВЫКЛ сопровождается одним длительным сигналом. Убедитесь, что ВСЕ кондиционеры выключились. Через 30 сек окончание теста- двойной длительный.

Рисунок 7.8 – Меню обучения ИК интерфейсов

7.5.3 Настройка параметров ИК управления в WEB интерфейсе

Для каждого ИК интерфейса необходимо установить:

- функция управления (заводская установка – в ротации);
 - вид оборудования (заводская установка – только холод);
 - реагирование на отсутствие низкой температуры (заводская установка – только если Тпом более Т3);
 - тип ИК пульта (заводская установка – ИК пакеты одинаковые).
- Примеры экранов WEB интерфейса показаны на рисунке 7.9

Параметры интерфейса

Адреса всех интерфейсов (HEX): 0,1,2,3

СЛЕДУЮЩИЙ

Параметр	Значение
Адрес интерфейса	3
Тип интерфейса	Интерфейс ИК управления
Функция управления	0=не использовать
Вид оборудования	0=Кондиционер только холод
Реагировать на отсутствие низкой температуры Вых воздуха кондиционера	0=Е сли Тпом > Т3 1=никогда 2=всегда
Тип пульта кондиционера	икл одинаковые

Изменить Отмена

ТЕСТ текущего модуля ТЕСТ выкл/вкл/выкл ВСЕХ модулей

Параметры интерфейса

Адреса всех интерфейсов (HEX): 0,1,2,3

СЛЕДУЮЩИЙ

Параметр	Значение
Адрес интерфейса	3
Тип интерфейса	Интерфейс ИК управления
Функция управления	0=не использовать
Вид оборудования	0=Кондиционер только холод
Реагировать на отсутствие низкой температуры Вых воздуха кондиционера	0=Е сли Тпом > Т3 0=ИК команды вкл/выкл разные 1=ИК команды вкл/выкл одинаковые
Тип пульта кондиционера	

Изменить Отмена

ТЕСТ текущего модуля ТЕСТ выкл/вкл/выкл ВСЕХ модулей

Рисунок 7.9 – Меню настройки ИК интерфейса

8 Проверка работоспособности

Проверка работы согласователя СРК-М3 заключается в следующих действиях:

Проконтролировать наличие:

- звукового сигнала успешного самотестирования – один длительный и 5 коротких после включения питания. При первом включении устройства или «полном обнулении с форматированием» звуковой сигнал может появиться с задержкой до 2-х минут в связи с длительным процессом форматирования файловой системы во встроенной флеш-памяти. Также большая задержка звука после включения (до 1-3-х мин) может появляться при большом количестве записей в журнале работы, связанной с длительным процессом дефрагментации файловой системы (чем больше записей, тем больше задержка).

- отображаемой информации на экране дисплея и реагирования звуком на касание всех пяти сенсорных кнопок;

- непрерывного мигания сервисного диода и индикатора работа с периодом 1 сек. и отсутствии самопроизвольного рестарта устройства;

- через 60 сек после включения адекватного значения отображаемой на экране ЖКИ температуры в помещении и сетевого напряжения питания;

- адекватного отображения светодиодами состояния СРК-М3. При правильных настройках и включенном питании кондиционеров – работа мигает, норма – светит, предупреждения и авария не светит.

Подать питание на кондиционеры. Для интерфейсов с ИК управлением провести обучение (см. п. 7.4).

Желательно, особенно для ИК интерфейса с одинаковыми ИК пакетами ВКЛ и ВЫКЛ, для всех интерфейсов 1-3 выставить временно функцию управления «не использовать», и выключить их штатным пультом или кнопкой на кондиционере.

Задать команду «4 тест всех конд». Нажать ↓↓↓⇒⇒⇒↓ ввод⇒ввод. Убедиться, что все подключенные кондиционеры:

- выключены (выключились) после одиночного короткого звука (начало теста);
- через 10 сек включились после двойного короткого звука;
- через 20 сек работы выключились после одиночного длительного звука;
- через 30 сек после выключения (конец теста), начали работать в штатном режиме

после двойного длительного звука.

Выставить штатную функцию управления (например «в ротации») если перед тестированием временно выставлена функция «не использовать».

9 Настройка отправки сообщений и мониторинга

9.1 E-Mail почта

Программа СРК-3 имеет встроенный SMTP клиент для отсылки E-Mail сообщений до 4 адресатов. Сведения о настройках для отправки и получения почты изложены в документе ВЕМК.468353.008 РЭ6 «СРК-М2-У. Руководство по эксплуатации ч.7 Мониторинг», разделы 6.1, 6.2.

9.2 Отправка SMS

Программа СРК-М3 имеет встроенный SMTP клиент для отправки SMS сообщений через SMTP-SMS шлюзы, аналогичный СРК-М2-У. Сведения о настройках для отправки и получения SMS сообщений через SMTP-SMS шлюзы изложены в документе ВЕМК.468353.008 РЭ6 «СРК-М2-У. Руководство по эксплуатации ч.7 Мониторинг», разделы 7.1, 7.2.

9.3 Настройка для работы с системой мониторинга

СРК-М3 имеет следующие возможности удалённого мониторинга и управления:

9.3.1 СРК-М3 имеет встроенный WEB сервер, позволяющий настраивать параметры устройства и удалённо управлять кондиционерами, используя любой WEB браузер.

Титульная строка страницы может иметь 3 цвета (синий, жёлтый, красный), что позволяет настроить мониторинг небольшого количества устройств с помощью браузера. Необходимо открыть страницы всех устройств в отдельных окнах, свернуть окна СРК-М3 на рабочем столе до минимального размера, и далее судить о возникновении аварий или предупреждений по изменению цвета титульной строки. Окна проблемных устройств разворачивать для определения причины.

Доступ в WEB серверу защищён паролями. Имеется 2 уровня доступа USER и ADMIN. Пользователь USER имеет возможность только смотреть состояние и перезапускать устройство. Пользователь ADMIN имеет доступ менять любые настройки, обновлять прошивку, обучать ИК интерфейс.

9.3.2 СРК-М3 имеет встроенный SNMPv1 сервер для мониторинга и управления системы кондиционирования. Дополнительно поставляется файл MIB базы вида `srkm2&3_20**_**_**.mib`, например `srkm2&3_2019_04_01.mib`, единый для СРК-М3 и СРК-М2-У устройств. Для СРК-М2 см. документ ВЕМК.468353.008 РЭ6 "Руководство по эксплуатации ч.7 Мониторинг", раздел 4.1.

9.3.3 OID адреса большинства переменных SNMP протокола совместимы с переменными для СРК-М2, что позволяет использовать пользовательскую систему мониторинга, единую для СРК-М2 и СРК-М3 устройств.

9.3.4 Возможен мониторинг и управление по протоколам MODBUS TCP и MODBUS_RTU_over_TCP по интерфейсу Ethernet. Перечень регистров приведён в приложении В.

9.3.5 Имеется возможность мониторинга и управления по протоколу MODBUS RTU по интерфейсу RS485

9.3.6 Для протокола MODBUS RTU имеется возможность пользователю через экранный или WEB интерфейсы настроить совместимость MODBUS регистров с моделями СРК-М оригинальным набором СРК-М2/ СРК-М3. Это позволяет заменять СРК-М без перенастройки

системы мониторинга или использовать пользовательскую систему мониторинга, единую для СРК-М2 и СРК-М3 или СРК-М + СРК-М2 + СРК-М3 устройств.

9.3.7 При рассмотрении аналогии MODBUS регистров и SNMP переменных СРК-М2 СРК-М3 следует иметь ввиду, что термин «модуль» в комплексе СРК-М2 равнозначен термину «интерфейс» в СРК-М3, т.к. в СРК-М2 оборудование подключается к интерфейсным модулям (до 16 шт.), а в СРК-М3 встроенным в него интерфейсам (адреса от 0 до 3). Количество интерфейсов для СРК-М3 всегда 4шт, причём первый с адресом 0 – всегда интерфейс датчика температуры, а три интерфейса (с адресами 1,2,3 типа СК или ИК по выбору пользователя) для подключения кондиционеров.

9.4 Настройка SNMP

Настройка SNMP возможна только по WEB интерфейсу и показана на рисунке 9.1.
SNMP

Параметр	Значение
SNMP community	<input type="text" value="public"/>
SNMP TRAP enable	<input checked="" type="checkbox"/>
SNMP server IPaddress(TRAP reciver)	<input type="text" value="192.168.0.50"/>
SNMP port (default=161, restart)	<input type="text" value="7161"/>
SNMP TRAP port (default=162)	<input type="text" value="5162"/>

Если IP=0.0.0.0 Трап пакеты не высылаются

Рисунок 9.1

Поддерживаются только версии SNMP v1.0 и v1.1.

Изменение типовых номеров портов (161 и 162) и имени SNMP community «public» на оригинальные позволит защитить устройство от несанкционированного доступа и является своеобразным паролем доступа по SNMP протоколу.

Изменение номера порта чтения/записи применяется при перезагрузке, остальные сразу после подтверждения. Имя SNMP community до 18 символов одинаковое для чтения и записи.

Для автоматизации подключения к системе мониторинга поставляется файл MIB базы вида skm2&3_20**_**_**.mib, например skm2&3_2019_01_30.mib.

9.5 Отправка TRAP

При настройке разрешения отправки TRAP пакетов и IP адреса сервера, принимающего TRAP-ы, будут высылаются пакеты при каждом изменении байта ошибок или байта предупреждений, или байта состояния системы. Т.е. TRAP пакет высылается при возникновении ошибки и при её исчезновении, при смене режима работы, включении и т.п.

При нормальной работе в одном режиме (например, кондиционирование) TRAP пакеты не высылаются.

TRAP пакет содержит 4 параметра, доступные также по GET запросу из группы TrapData:

- уникальное имя устройства;
- код ошибки;
- код предупреждения;
- код состояния;

Кроме этого из TCP/IP стека (в заголовке TCP) приходит IP адрес отправителя TRAP пакета.

9.6 Подключение и настройка мониторинга по MODBUS

Для подключения мониторинга по RS485 используются клеммные соединения (см. рисунок 3.2):

- 1 – А или D+ (TxD+/RxD+), не инвертированный;
- 2 – В или D- (TxD-/RxD-), инвертированный.

На интерфейсе RS485 работает только протокол Modbus RTU, поэтому все настройки у них совмещенные.

Для настройки подключения по интерфейсу RS485 применяются следующие параметры:

- вкл./выкл. RS485+Modbus RTU (1=enable/0=disable);
- скорость подключения (по умолчанию 9600 килобит в секунду);
- адрес Modbus ID (по умолчанию 1).

Остальные параметры - бит данных (8), четность (нет), стоповые биты (1), заданы жестко и не изменяются (см. рисунок 9.2).

Дополнительно, при использовании старых версий программного обеспечения MonSRK до v2.1.14 включительно, необходимо указать совместимость таблицы регистров с устройством СРК-М.

Настройка подключения по интерфейсу RS485 возможна как через WEB интерфейс, так и через экранное меню устройства (пункты «2A1-2A3, 2A6»).

RS-485 + MODBUS_RTU мониторинг

Параметр	Значение
MODBUS RTU on RS485	разрешен ▾
Совместимость регистров с	0=СРК-М3,СРК-М2 ▾
Скорость [BOD]	9600 ▾
Количество бит данных	8
Контроль чётности	нет
Количество стоповых бит	1
<input type="button" value="Изменить"/> <input type="button" value="Отмена"/>	

Рисунок 9.2

Выбор используемого протокола Modbus TCP или Modbus RTU over TCP через интерфейс Ethernet осуществляется пунктом меню «вид Modbus TCP»:

- нет (Modbus выключен);
- TCP/IP (Modbus TCP);
- Modbus RTU over TCP.

Дополнительно необходимо указать:

- совместимость таблицы регистров с устройством СРК-М (при использовании старых версий программного обеспечения MonSRK до v2.1.14 включительно);
- адрес Modbus (по умолчанию 1);
- порт TCP на стороне СРК-М2 (по умолчанию 502);
- порт TCP получателя (по умолчанию 502);
- пароль для Modbus, указывается число от 0 до 65535 (по умолчанию 0).

Все настройки для протокола Modbus TCP или Modbus RTU over TCP также можно произвести через экранное меню устройства (пункты 2A3-2A7).

ТСР/MODBUS мониторинг

Параметр	Значение
вид MODBUS ТСР	нет
Совместимость регистров с	0=СРК-М3,СРК-М2
MODBUS Address СРК-М3	1
Порт ТСР Modbus	502
Пароль для MODBUS (число)	0 если значение=0, то пароль не установлен и не проверяется

Рисунок 9.3

Список адресов MODBUS регистров приведён в приложении В. Адреса регистров одинакового содержания совместимы с регистрами СРК-М2, например температурные пороги Т1-Т5, дата, время, температура в помещении, состояние оборудования, подключенного к интерфейсам 1-3 и т.п.

Некоторые регистры СРК-М2, связанные с отличием СРК-М3 и СРК-М2 не имеют смысла (зарезервированы), хотя могут читаться и писаться. Например, адреса регистров с параметрами модулей с адресами более 3, напряжения 2 и 3-й фазы, температуры на улице, влажности и т.п.

10 Смена прошивки

Текущую версию прошивки можно увидеть на странице WEB «Состояние\Состояние СРК-М3». Также версию можно увидеть в экранном меню:

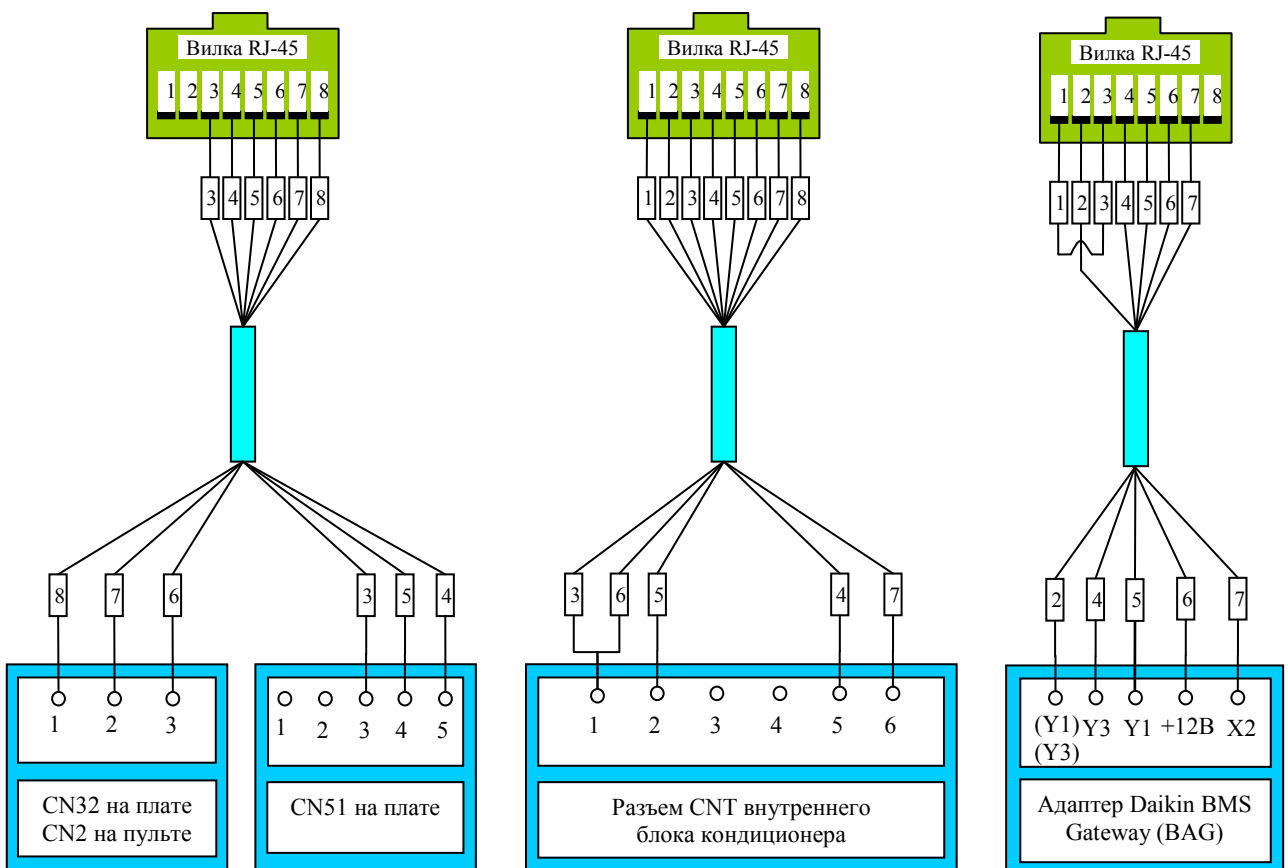
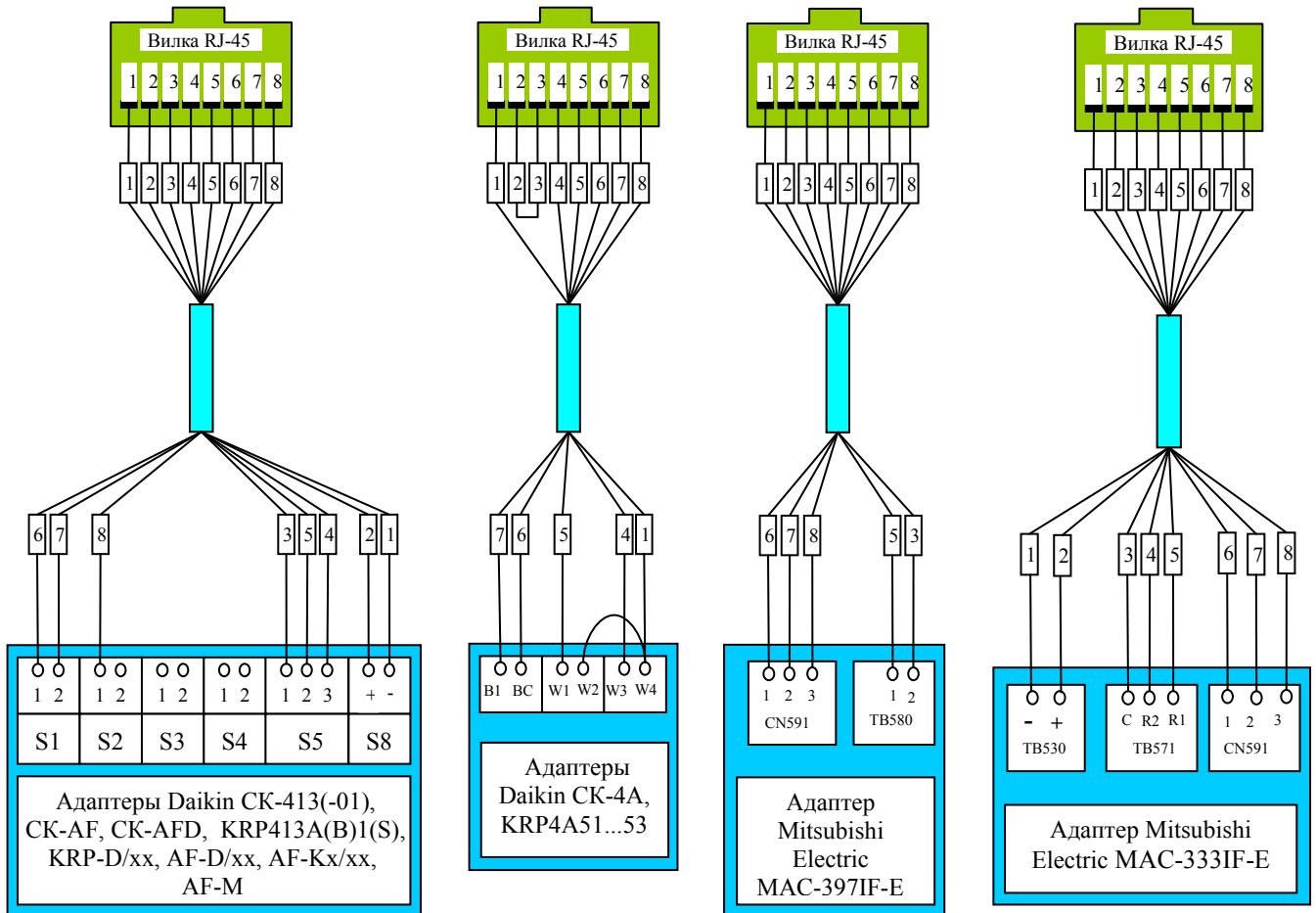
1 Состояние -> 14 Об СРК-М3 -> 144 Версия ПО

СРК-М3 имеет несколько способов смены прошивки.

- заводской способ через технологические разъемы;
- через WEB интерфейс в пункте «Команды\Прошивка». Выбрать файл прошивки и кликнуть кнопку «Загрузить и перезапустить». После передачи файла СРК-М3 перезагрузится и смена прошивки произойдет автоматически. В файловой системе СРК-М3 будет записан лог файл SRKM3.log, который можно посмотреть по FTP протоколу или в пункте WEB меню «команды\файлы\посмотреть каталог и скачать файл». Для доступа по FTP протоколу может потребоваться ввод логина и пароля административного доступа (по умолчанию admin/admin)

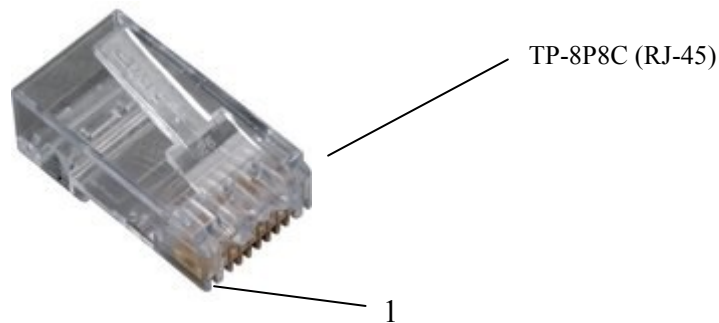
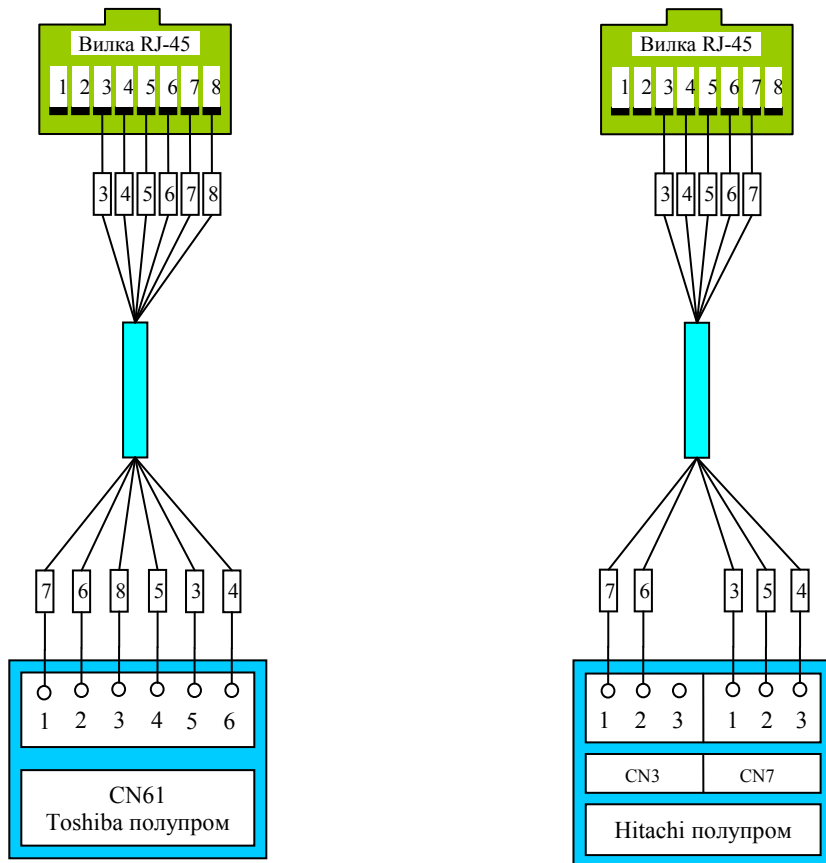
- с помощью microSD флеш карты памяти пользователя. Для этого записать файл прошивки в корень microSD флеш карты. Карта должна иметь формат файловой системы FAT и иметь минимум 3Мб свободного места. Выключить питание, вставить SD карту с новой прошивкой в СРК-М3, включить питание. Смена прошивки произойдет автоматически. На SD карту будет записан лог-файл и файл сменяемой прошивки.

Приложение А
Схемы подключения по интерфейсу СК



Mitsubishi Electric Mr.Slim

Mitsubishi Heavy Ind.



Распиновка разъемов X1, X2, X3

Номер контакта X1, X2, X3	СК	ИК
1	GND 12	GND 12
2	+12	+12
3	Общий для РАБОТА и АВАРИЯ	
4	Вход Авария	GND термосенсора
5	Вход Работа	
6	Общий Пульт Старт	-LED
7	Выход Старт	DQ термосенсора
8	Выход Пульт	+LED +5V термосенсора

Приложение Б
Пункты экранного меню

Первый уровень

Меню СРК-М3	
1	Состояние
2	Настройки
3	Обнулить, сброс
4	Тест всех конд

Пункты меню второго уровня

1 Состояние	2 Настройки	3 Обнулить, сбросить	4 Тест всех конд
11 интерфейсы 12 U&Temp 13 сеть Ethernet 14 об СРК-М3 15 темп.ОтИнтерф 16 нараб.конд. 17 Аварии 18 Предупрежден.	21 температ. пороги, 22 дата, время 23 периоды 24 сеть Ethernet 25 интерфейсы 26 напряжения 27 реле в СРКМ3 28 функц входа 29 тип входа 2А мониторинг	0=нет команды 1=restart 2=пароли 3=сетевые настр. 4=журнал 5=наработки 6=параметры 7=полное+FORMAT	0=нет команды 1=тест=выкл/вкл/выкл

Пункты меню 3-го уровня «1 состояние»

11 интерфейсы	12 U&Temp	13 сеть Ethernet	14 Об СРК-М3
111 подключены, 112 суммарная ошибка 113 блок. пульт 114 включены 115 получ. ALARM 116 не включился 117 интерфейс ДТ 118 интерфейс СК 119 интерфейс ИК 11А оборуд охлаж 11В оборуд нагр.	121 U 3В бат, мв 122 U фазы А 123 Темп в помещ 124 Темп. Проц.	131 текущий IP адрес 132 текущая Маска 133 текущий Шлюз 134 LINK speed 135 LINK mode	141 нараб СРК-М3 142 Время включ 143 Кол. стартов 144 Версия ПО

Пункты меню 3-го, 4-го уровня раздела «2 настройки»

21 температ пороги	22 дата, время	23 периоды
211 T1	221 Сотни лет	231 пер.ротац м
212 T2	222 Год	232 Пер.з.в жур[м]
213 T3	223 месяц	233 Нач. рот [ч]
214 T4	224 день	234 Конрот [ч]
215 T5	225 часы	235 Зад.вы.рез[с]
216 Гист.темп. помещ	226 минуты	236 Кол рез конд
	227 калибровка часов	237 Реж ротац
	Значение калибровки	238 Умен.врем.ИК
	от -511 до +511;1ед =2,6сек/мес	239 3.неодн.вкл

24 сеть Ethernet	25 интерфейсы	26 напряжения	2А мониторинг
241 DHCP client	251-СК	261 Umin Warning	2A1 RS485+en/dis
242 IP адрес	2511 вид оборудования	262 Umax Warning	2A2 RS485 скор.
243 Mask маска	2512 функц. управления	263 Umin OFF	2A3 Modbus ID
244 gate шлюз	2513 подкл., тип адап.	264 Umax OFF	2A4 Modbus TCP
245 Port MODBUS	2514 тест	265 Калибров коэф.	2A5 Порт TCP
246 MAC address	252 ИК		Modbus
247 SPEED 10/100	2521 вид оборудования		2A6 Совм. Modbus
248 Link MDI mod	2522 функц. управления		регистров
	2523 УчетТемВыхВозд		2A7 Пароль на
	2524 тип ИК пульта		запись
	2525 обучение ИК		
	2526 тест		
	253 ДТ		
	2531 вид датчика		

Значения параметров, выбираемых из списка (последний пункт меню) приведён ниже. «Ввод»-начало ввода/перебора, мигает номер.

Перебор значений стрелками → ←. Выбор=ввод значения- нажать клавишу «ввод» Выйти без изменения- клавиша «отмена».

27 реле СРКМ3	28 функц входа	29 тип входа
Функции выхода: 0= не использ 1=пожар 2=авария 3=авария ОКВ 4=авария СРКМ3 5=авария темпер 6=Вним&АварТемп 7=Авар на табло 8=норм работа 9=норма>табло А=нет аварии	Функции входа: 0= не использ 1=пожар с фикса 2=пожар без фикс 3=ВКЛ резрв 4=режим конд 5=ВСЕ ВЫКЛ	0=потенциальный 1=потенц инверсн

25x1 Вид оборудования	25x2 Функции управления	2513 Подкл тип адаптера	2523 Учет ТемпВых	2524 Тип ИК пульта
0=конд холод	0-не использовать	0=KRP413 СК-413	0=если Тпом>Т3	Разные вкл/выкл
1=Конд тепл+хол	1= всегда выкл	1=KRP4Ax СК-4А	1=никогда	одинаковые
2=нагреватель	2=резервный	2=СК-AF,-AFD,-K18	2=всегда	
	3=ротация	3=БезАдап Mitsub		
	4=рабоч без ротаци	4=MAC333 MAC397		
	5=всегда вкл	5=Есть Ав и Раб		
		6=Есть Ав нет Раб		
		7=БезАд Hitachi		

Приложение В
MODBUS регистры

Адреса MODBUS регистров СРК-М3 совместимы с MODBUS регистрами СРК-М2.

Неиспользуемые в СРК-М3 регистры зарезервированы

Таблица В.1

Адрес dec	Адрес hex	Значения	Наименование
		<i>Чтение и запись</i>	
0	0		Признак новой версии более 1
1	1		Проверочный пароль на запись по Modbus сбрасывается в 0 через 5 сек (если pasw_MB==mb_pw то разрешена запись, в том числе mb_pw), читается как 0
2	2		Дата, две последние цифры года
3	3		Дата, месяц
4	4		Дата, день
5	5		Дата, часы
6	6		Дата, минуты
7	7		Дата, две первые цифры года
8	8		Период журнала
9	9		Начало переключения
10	A		Конец переключения
11	B		Период переключения
12	C		Задержка переключения
13	D		Режим ротации (обычный или адаптивный)
14	E		T1
15	F		T2
16	10		T3
17	11		T4
18	12		T5
19	13		Уставка вентиляции
20	14		Минимальная уличная температура для работы вентиляции
21	15		Максимальная уличная температура для работы вентиляции
22	16		Гистерезис внутренней температуры
23	17		резерв
24	18		Минимально допустимое напряжение фазы, при достижении которого загорается светодиод «внимание»
25	19		Максимально допустимое напряжение фазы, при достижении которого загорается светодиод «внимание»
26	1A		Минимально допустимое напряжение фазы, при достижении которого отключается управление кондиционерами и вентиляцией и выдается сигнал «авария»
27	1B		Максимально допустимое напряжение фазы, при достижении которого отключается управление кондиционерами и вентиляцией и выдается сигнал «авария»
28	1C	1000	Калибровочный коэффициент напряжения в 0.1%
29	1D	1	резерв
30...45	1E-	0 – не использовать 1 – всегда выключено 2 – только резервный 3 – ротация резервного 4 – рабочий без ротации резерва 5 – всегда включено	Функция управления для интерфейса (кроме ДТ)
46...61		0 – кондиционер только холод 1 – кондиционер тепло+холод	Вид оборудования (кроме ДТ)
62...77		0 – KRP413 (KRP-D)	способ подключения для СК.

СРК-М3 Руководство по эксплуатации

Адрес dec	Адрес hex	Значения	Наименование
		Чтение и запись	
		1 – KRP4A5x 2 – AF-K 3 – напрямую ME&MH 4 – MAC333(397) 5 – другое с сигналом «авария» и «работает» 6 – другое без сигнала «работает» 7- кондиционер Hitachi	
78-141			резерв
142		0 – потенциальный 1 – потенциальный инвертированный	Вход 1-”Вид сигнала”
145		0 – пожар с фиксацией 1 – пожар без фиксации 2 – вкл. Резервных устройств 3 – режим работы (0-вентиляция, 1- кондиц-ие) 4 – выключение всех устройств	Вход 1-функция сигнала
148		0 – не используется 1 – пожар 2 – любая авария 3 – авария любого устр. Кроме СРК 4 – авария СРК 5– температ. Авария T<T1 или >T4 6– температ. Предупр. T<T2 или T>T3 7 – вых. На табло авария 1Гц	Выход 1 функция реле (выходного дискретного сигнала)
149-150			резерв
151			Пароль на запись по Modbus (читается как 0)
152		1 только кондиционирование (изменить нельзя)	Режим работы системы
153		Коррекция точности часов	(-511.....+511) 1ed=1*10-6=2.6сек/мес
154..159			Резерв

Адрес dec	Адрес hex	Значения	Наименование
		Только ЧТЕНИЕ	
160	A0h		Количество не просмотренных ошибок
161			Количество не просмотренных аварий
162			резерв
163			Температура в помещении
164			Версия прошивки
165			Наработка СРК-М3 младшие 2 байта
166			Наработка СРК-М3 старшие 2 байта
167			Время от последнего старта младшие 2 байта
168			Время от последнего старта старшие 2 байта
169			Количество стартов младшие 2 байта
170			Количество стартов старшие 2 байта
171			резерв
172			резерв
173			Наработка ОКВ (интерфейса) в секундах с адресом 1 младшие 2 байта
174			Наработка ОКВ (интерфейса) в секундах с адресом 1 старшие 2 байта
175			Наработка ОКВ (интерфейса) в секундах с адресом 2 младшие 2 байта
176			Наработка ОКВ (интерфейса) в секундах с адресом 2 старшие 2 байта
177			Наработка ОКВ (интерфейса) в секундах с адресом 3 младшие 2 байта
178			Наработка ОКВ (интерфейса) в секундах с адресом 3 старшие 2 байта
203			Напряжение литиевой батарейки 3В
204			Напряжение фазы 1

Адрес dec	Адрес hex	Значения	Наименование
		Только ЧТЕНИЕ	
205			резерв
206			резерв
207		Всегда =15=F hex/ т.к. интерфейсы 0,1,2,3 подключены всегда	Подключенные интерфейсы (16 бит, каждый бит для своего интерфейса)
208		Биты 1,2,3 Значение 0 нет аварии, 1 есть авария	Суммарная авария (16 бит, каждый бит для своего интерфейса)
209		Биты 1,2,3 Значение 0 ВЫКЛ, 1=ВКЛ	Включенные интерфейсы (16 бит, каждый бит для своего интерфейса)
210		Биты 1,2,3 Значение: 0 не_блок, 1=блок	Заблокировано управление от пульта (16 бит, каждый бит для своего интерфейса)
211		Биты 1,2,3 Значение 0 нет сигнала, 1=есть сигнал АВАРИЯ от конд	Принятые алармы (16 бит, каждый бит для своего интерфейса)
212		Биты 1,2,3 Значение 0=работает или ВЫКЛ; 1=нет сигнала «работает» от включенного	Нет сигнала «работа» от интерфейса (16 бит, каждый бит для своего интерфейса)
213			резерв
215		Всегда=1, т.к. единственный интерфейс ДТ имеет адрес 0	Интерфейсы ДТ (16 бит, каждый бит для своего интерфейса)
216		Биты 1,2,3 Значение 0=не СК; 1=СК	Интерфейсы СК (16 бит, каждый бит для своего интерфейса)
217		Биты 1,2,3 Значение 0=неИК; 1=ИК	Интерфейсы ИК (16 бит, каждый бит для своего интерфейса)
214, 218-221			резерв
222		Биты 1,2,3 Значение 0=не может охлаждать; 1=может охлаждать	ОКВ холод (16 бит, каждый бит для своего интерфейса)
223		Биты 1,2,3 Значение 0=не может нагревать; 1=может нагревать	ОКВ тепло (16 бит, каждый бит для своего интерфейса)
224		Всегда =0	ОКВ вентиляции(16 бит, каждый бит для своего интерфейса)
227... 230		0 – ДТ; 1 – СК; 2 – ИК; 227=0 всегда	Тип интерфейса с адресом 0...3
231-242			резерв
243... 246		Для СК- не имеет смысла	Температура от интерфейса с адресом 0...3
247-322			резерв
323			Байт текущего состояния системы Бит0 =1 режим вентиляции. =0 режим кондиционирования См. таблицу В.2
324			Код ошибок системы См. таблицу В.2
325			Код предупреждений См. таблицу В.2
326		0 нет сигнала 1 –есть сигнал	Состояние входа
327		0 выкл 1 вкл	Состояние выходного реле
328			резерв
329			резерв

Таблица В.2-Битовые поля и байты

Номер бита # вес бита	Текстовый аналог в журнале, WEB и почте	Текст в экранном меню	Описание
Байт АВАРИИ= ERRCode			
0 # 1	Темп	Тпом >Т4 или < Т1	Температура в помещении больше Т4
1 # 2	U+OFF	U аварийное	Напряжение питания по одной из фаз вне допустимой нормы и требуется выключить все устройства
2 # 4	ОКВ	Alarm или не раб ОКВ	Сигнал ошибки выдало Оборудование Кондиционирования и Вентиляции
3 # 8	нет ДТ	Нет ДТ в помещении	
4 # 16	нет ОКВ	Нет ОКВ для управления	
5 # 32	пожар	пожар	
6 # 64	Нард ФАУЛТ	Ошибка СРКМ-2У	
7 # 128	-	резерв	резерв
Байт Предупреждения=WarnCode			
0 # 1	темп	Тпом >Т3 или < Т2	Температура в помещении больше Т3 или меньше Т2
1 # 2	U	U не норма	Напряжение питания по одной из фаз вне нормы
2 # 4	FirmWARE	Ош прошивки СРК-М3	Ошибка смены прошивки СРК-М3
3 # 8	резерв	резерв	резерв
4 # 16	СРК-М3	тест	Ош Самотеста СРК-М3
5 # 32	-	-	резерв
6 # 64	ОшЧ	ОШ чтения файла	Ошибка чтения
7 # 128	ОшЗ	ОШ записи файла	Ошибка Записи
Байт состояния=WorkStateCode			
0 # 1	Вент/Конд		Бит =1:Режим вентиляции (если 0- режим кондиционирования) Для СРК-М3 всегда =0
1 # 2	ВЫКЛ		Произошло Выключение СРК-М3
2 # 4	ВКЛ		Произошло включение СРК-М3
3 # 8			резерв
4 # 16			резерв
5 # 32			резерв
6 # 64			резерв
7 # 128			резерв

Например, АВАРИЯ=(ОКВ, U+Off), означает, что причинами аварийного состояния является аварийное состояние одного из устройств (получен сигнал аварии или не получено подтверждение работы) и напряжение превышает границы, требующие выключения всех устройств.