

УТВЕРЖДЁН
ВЕМК.468353.023-01 ПС-ЛУ

АДАПТЕР СК-КІ

ВЕМК.468353.023-01

ПАСПОРТ

ВЕМК.468353.023-01 ПС

Редакция документа 1.1

Москва 2023

Данный документ является эксплуатационным документом по ГОСТ 2.601-2013 на адаптер СК-КІ ВЕМК.468353.023-01 и содержит основные технические сведения и гарантии производителя (паспорт).

Дополнительная информация о адаптерах серии СК и рекомендации по их применению и проектированию систем кондиционирования и вентиляции на их основе приведены на сайте компании-производителя www.vsat-s.ru или на сайте продукции www.monitool.ru

1 Основные технические сведения

1.1 Назначение

Адаптер СК-КІ (далее адаптер или изделие) предназначен для внешнего управления и мониторинга состояния кондиционеров фирмы Kentatsu серий ICHI и Kanami – KSGIxxHFAN1 и KSGAxxHFAN1, кроме 7-ми киловаттных моделей KSGI70HFAN1/ KSRI70HFAN1 и KSGA70HFAN1/ KSRA70HFAN1, с ними адаптер СК-КІ не работает. Перечень моделей, с которыми работает адаптер СК-КІ: KSGI21HFAN1/ KSRI21HFAN1, KSGI26HFAN1/ KSRI26HFAN1, KSGI35HFAN1/ KSRI35HFAN1, KSGI53HFAN1/ KSRI53HFAN1, KSGA21HFAN1/ KSRA21HFAN1, KSGA26HFAN1/ KSRA26HFAN1, KSGA35HFAN1/ KSRA35HFAN1, KSGA53HFAN1/ KSRA53HFAN1.

Связь и управление адаптером осуществляется через интерфейс “сухих” контактов.

Адаптер разработан для работы с согласователями (блоками ротации), имеющими на выходе интерфейс сухих контактов, например СРК-М, СРК-М2 через модули СРК-М2-СК (СРК-М2-МФ), СРК-М3 и аналогичные.



При управлении кондиционером от адаптера, дисплей на передней крышке внутреннего блока не активен (не светится), т.к. адаптер производит обмен данными напрямую с платой кондиционера без участия процессора на плате дисплея.

1.2 Принцип работы

Входящий в комплект, соединительный кабель подключается к разъему Х9 адаптера СК-КІ и к разъему на плате-переходнике FT-K18. Шлейф платы-переходника подключается в разрыв к разъемному соединителю кабеля подключенного с одной стороны к разъему CN18 на плате внутреннего блока кондиционера и с другой стороны к разъему CN1 на дисплейной плате. Разъемный соединитель расположен приблизительно в средней части кабеля и находится под лючком рядом с силовыми клеммами.

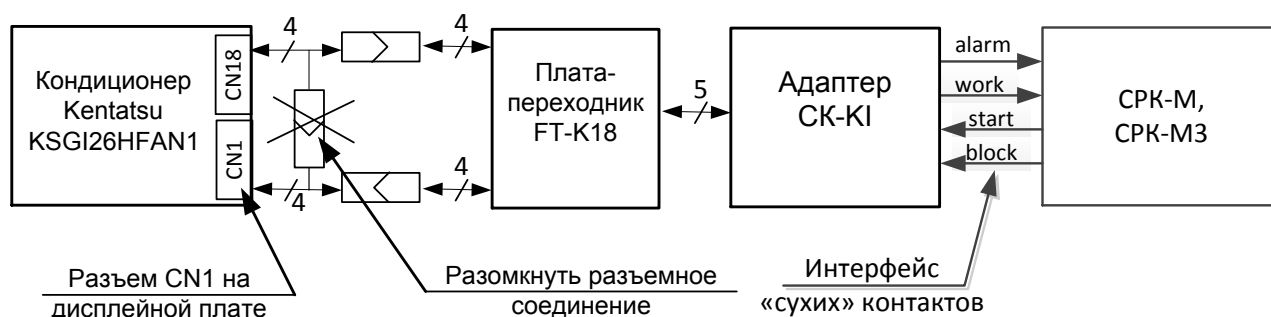


Рисунок 1.1

Адаптер, приняв соответствующую команду через интерфейс “сухих” контактов от согласователя СРК-М, СРК-М3 или модуля СРК-М2-СК (СРК-М2-МФ), формирует и выдает сигналы включения или выключения кондиционера, блокировки пульта.

1.3 Конструкция

Модуль имеет небольшой пластиковый корпус размером 90x60x30мм с основанием и крышкой. На основании установлена плата (см. рисунок 1.2) с контактными колодками «под винт» с шагом контактов 5 мм – пять 2-х контактных колодок S1, S2, S3, S4, S8 и одна 3-х контактная колодка S5 для соединения с интерфейсом «сухих» контактов согласователя, разъем X9 для подключения кабеля к плате кондиционера.

В основании корпуса имеются 2 отверстия для крепления модуля к стене. На крышке имеются выламываемые отверстия для кабелей.

В модуле установлен переключатель SS2 для принудительной записи уставки температуры, заданной резистором, подключенным к клеммам А+ и А-. В этом случае температура от ИК пульта (ПДУ) игнорируется.

Перемычки SW1, SW2, SW3, SW4 и SW5 предназначены для установки режима работы (см. раздел 4).

Соединители и органы управления показаны на рисунке 1.2.

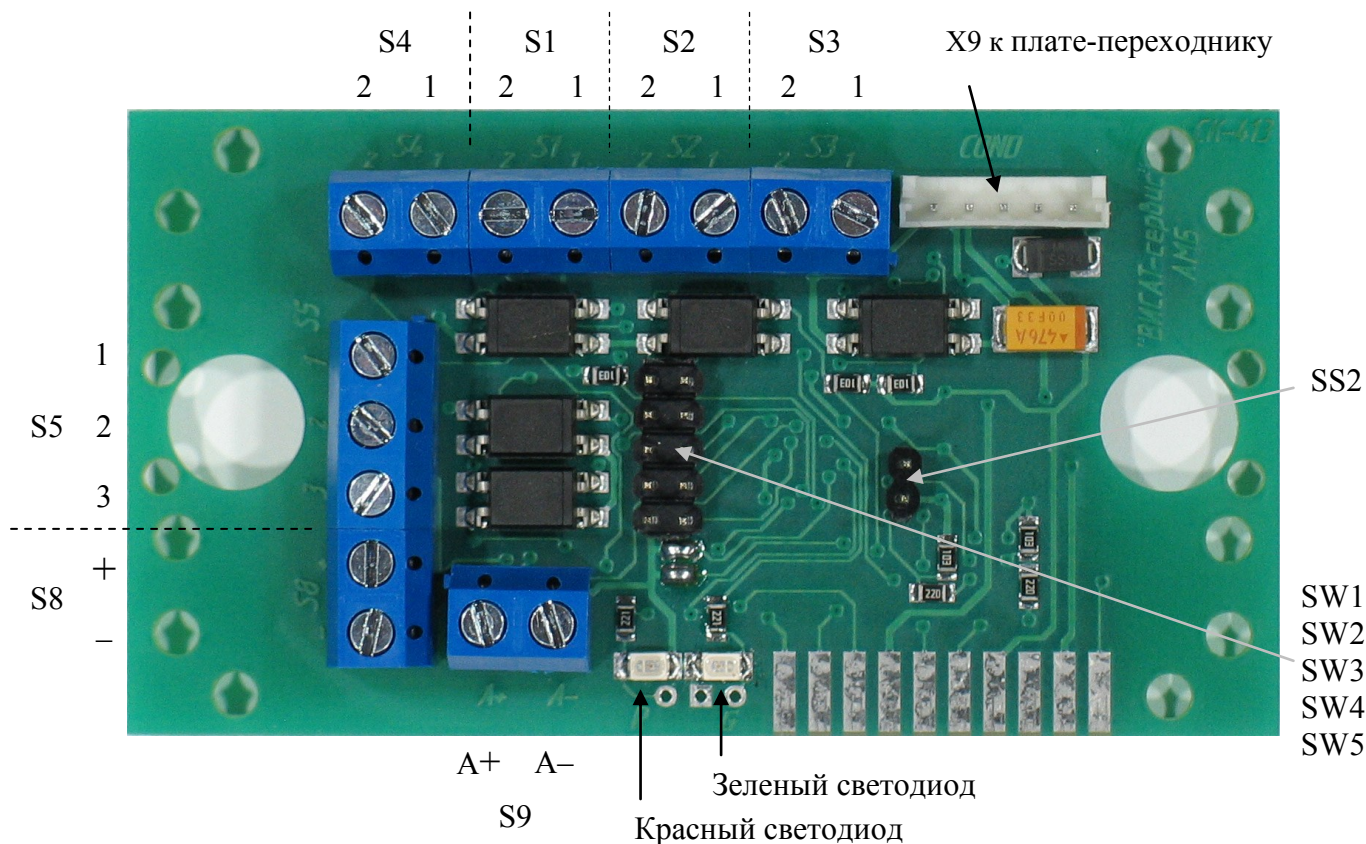


Рисунок 1.2

1.4 Встроенное ПО

Модуль запрограммирован при производстве. Обновление прошивки (перепрограммирование) модуля возможно с помощью SWD программатора.

1.5 Основные технические параметры

1.5.1 Интерфейс связи: сухие контакты. Четыре входных сигнала, два дискретных выхода и один сигнал индикации.

1.5.2 Питание адаптера осуществляется от кондиционера.

1.5.3 Ток потребления 50 мА, не более.

1.5.4 Напряжение питания выходных каскадов на S8 - 12В.

1.5.5 Изолированный интерфейс связи с кондиционером .

1.5.6 Электрическая прочность изоляции гальванической развязки интерфейса кондиционера до 1000В RMS.

1.5.7 Габаритные размеры 90x60x30мм. Масса 95г., не более.

1.5.8 Сечение провода в клеммниках: 1,5мм², не более.

1.6 Условия эксплуатации

При эксплуатации адаптера необходимо обеспечить следующие условия:

- температура окружающей среды от + 1 до + 35°С;
- остальные климатические воздействия по ГОСТ 15150-69 группы 3.1 и 4.2, исполнение УХЛ;
- внешние электрические и магнитные поля по ГОСТ 29280-92;
- механические воздействия по ГОСТ 22261-94.

1.7 Комплектация

В комплект поставки адаптера входит:

- плата СК-КІ в корпусе;
- плата-переходник со шлейфом;
- кабель соединительный с кондиционером длиной 1м;
- руководство по эксплуатации, объединённое с паспортом (данный документ).

2 Гарантийные обязательства

Изготовитель гарантирует соответствие устройства требованиям технических условий ВЕМК.468353.017 ТУ при соблюдении правил эксплуатации, указанных в настоящем руководстве.

Гарантийный срок эксплуатации 12 месяцев со дня продажи.

Производитель безвозмездно производит ремонт и замену адаптера в течение этого срока в соответствии с "Законом о защите прав потребителей РФ".

Доставка изделий для ремонта и возврат их после ремонта осуществляется силами и средствами Потребителя.

Производитель имеет право вносить незначительные изменения в конструкцию адаптера не ухудшающие его функциональные возможности.

Изготовитель не несет ответственности за неисправности изделия и не гарантирует его работу в случаях:

- механических повреждений;
- несоблюдения правил установки и эксплуатации;
- изменения внутренней схемы и конструкции изделия;
- проведения ремонта лицом, не имеющим разрешения Изготовителя.

3 Свидетельство о приёме

Адаптер СК-КІ ВЕМК.468353.023-01, изготовлен и принят в соответствии с обязательными требованиями государственных стандартов, действующей технической документацией и признан годным для эксплуатации.

Дата производства _____

Печать или штамп ОТК

Приемщик _____
(подпись)*Красавин А.Н.*
(расшифровка подписи)

4 Техническое описание

4.1 Органы управления и настройки

4.1.1 Переключатель режимов

Адаптер работает в одном из режимов, задаваемых перемычками. Перечень режимов и соответствующие перемычки приведены в таблице 4.1 и 4.3. Установление режима производится при включении питания. Перемычка SW4 не используются (зарезервирована).

Таблица 4.1- Режимы работы устанавливаются перемычками SW1-SW5.

SW	Режим	S1.1-S2.1	Режим включения	Управление от ПДУ
SW1-OFF SW5-OFF	1	Разомкнут	Импульсный. Инвертируется, в момент замыкания S1.1-S1.2	возможно
		Замкнуто	Нормальный с блокировкой вкл/выкл от ПДУ ВКЛ если S1.1-S1.2 замкнуто ВЫКЛ если разомкнуто	Возможно всё (смена режима, температуры) кроме вкл./выкл.
SW1-ON SW5-OFF	2 управление фанкойлом	Вкл/выкл и вентилятор задаются S1.1-S1.2-S2.1- S2.2 Режим задается перемычкой - S3.1- S3.2		Не возможно. Все параметры работы задаются адаптером.
SW1-любое SW5-ON	3 Доп. режим адаптера СК-КІ	Разомкнут	Двойной импульсный без блокировки ПДУ ВКЛ при замыкании S1.1-S1.2 ВЫКЛ в момент размыкания	Возможно всё
		Замкнуто	Нормальный с полной блокировкой ПДУ. ВКЛ если S1.1-S1.2 замкнуто ВЫКЛ если разомкнуто	Не возможно

4.1.2 Переключатель SS2

При замыкании SS2 адаптер будет задавать кондиционеру уставку температуры, определяемую внешним резистором, подключенным к клеммам А+ и А- в соответствии с таблицей 4.2. Изменение температуры от ПДУ в этом случае не возможно.

При разомкнутой перемычке SS2 изменение температуры от ПДУ возможно.

Задание режима изменения температуры не зависит от возможности вкл/выкл кондиционера от ПДУ.

Таблица 4.2- Соответствие температур и сопротивлений

R Ом	0 (КЗ)	470	680	1000	1500	2200	3300	4700
T °C	17	17	18	19	20	21	22	23
R kOm	6,8	10	15	22	33	47	68	обрыв

T °C	24	25	26	27	28	29	30	20
------	----	----	----	----	----	----	----	----

4.2 Индикация

Режимы работы отображаются двумя светодиодами:

- зелёный горит постоянно – норма, кондиционер выключен;
- зелёный мигает часто с периодом 1 сек – кондиционер работает в режиме «ХОЛОД»;
- зелёный мигает редко с периодом 5 сек – кондиционер работает в режиме отличном от «холод», например «тепло», «вентиляция», «осушение», «авто»;
- не горит и не мигает ни красный ни зелёный – нет питания (нет питания кондиционера, ошибка подключения, неисправен адаптер или кондиционер);
- горит красный – кондиционер выдал сигнал «АВАРИЯ» или нет связи с кондиционером.

При включении/выключении кондиционера, изменении режима индикация может отставать до 5 секунд.

Для подключения *внешней индикации* служит клеммник S4 (см рис 4.2). К нему можно подключить светодиод или диод оптопары (см.п.5.4). На S4 подаётся сигнал, когда кондиционер включен.

4.3 Входные сигналы

Входными сигналами управления являются переключки задания режима работы SW1-SW5 , SS2 и внешние сигналы управления , подаваемые на разъемы S1, S2, S3. Основными внешними сигналами управления при работе с блоками ротации СРК-М, СРК-М2, СРК-М3, можно считать сигнал включения/выключения «ПУСК», и сигнал «ПУЛЬТ» блокировки пульта ДУ. Цепи входных сигналов имеют защиту от перенапряжений и помех на основе оптопар.

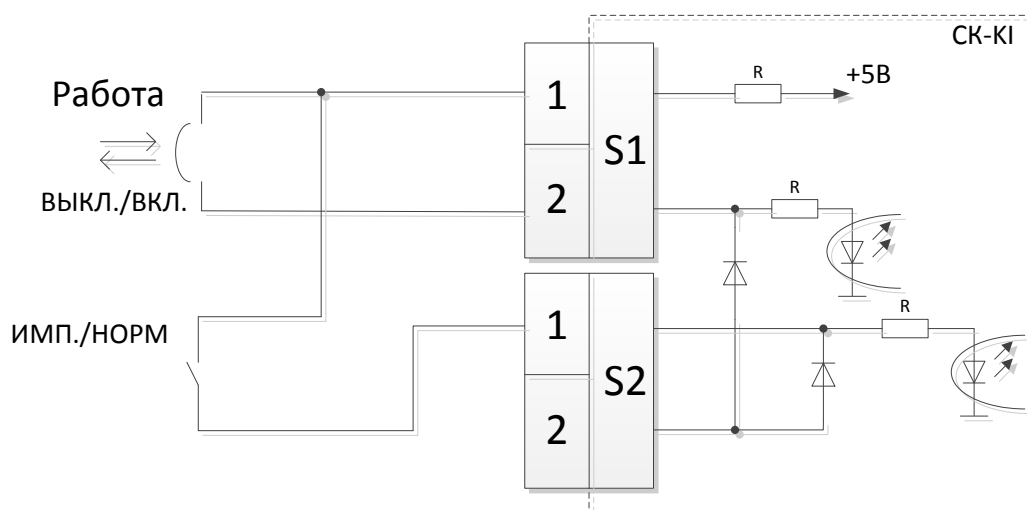


Рисунок 4.1-Входные сигналы

4.4 Выходные сигналы

Для использования выходных сигналов «работа» и «авария» на разьеме S5 требуется подать внешнее питание 12В на разъем S8. Выходные сигналы имеют гальваническую развязку.

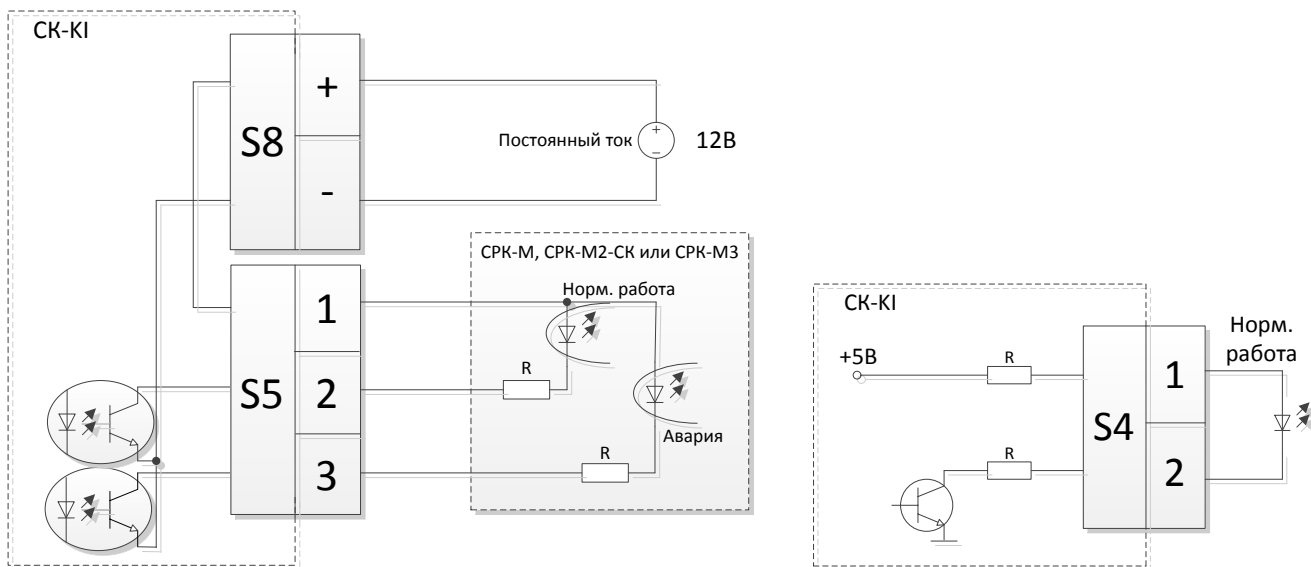


Рисунок 4.2- Выходные сигналы

4.5 Принцип работы

4.5.1 Работа при возобновлении питания

При пропадании электроснабжения модуль обеспечивает сохранение состояния (вкл/выкл) и всех параметров работы кондиционера (температура, режим, скорость вентилятора) и восстановление их (авторестарт) при возобновлении электроснабжения. Состояние кондиционера после восстановления электроснабжения в импульсных режимах зависит от перемычек SW2 и SW3 в соответствии с таблицей 4.3. В нормальных режимах 1 и 3 состояние кондиционера определяется сигналом на S1.2. Первые 20 сек после возобновления электроснабжения изменение состояния кондиционера и сигналы от ПДУ блокируются.

Таблица 4.3- Состояния при возобновлении электроснабжения

Перемычки	Состояние кондиционера после возобновления электроснабжения
SW2-OFF SW3-OFF	Зависит от сигнала S1.2 в момент возобновления. Включено, если S1.1-S1.2 –замкнуто. Выключено, если S1.1-S1.2 –разомкнуто.
SW2-ON SW3-OFF	То же, как при пропадании электроснабжения
SW2-OFF SW3-ON	Выключено
SW2-ON SW3-ON	Включено

4.5.2 Работа в штатном режиме

В режиме 1 включение/выключение кондиционера задаётся замыканием/размыканием контактов, S1.1 и S1.2 (т.н. беспотенциальные или «сухие» контакты)

Контакты S1.1-S2.1 переключают режим включения – импульсный (S1.1-S2.1 разомкнуты) или нормальный (S1.1-S2.1 замкнуты).

В **импульсном режиме** (S1.1-S2.1 разомкнуты) **изменение** состояния вкл/выкл происходит в момент замыкания S1.1-S1.2. См. рисунок 4.1.

Между событиями замыкания и размыканиями S1.1-S1.2 в импульсном режиме включения можно включить/выключить кондиционер с ПДУ.

В **нормальном режиме** (S1.1-S2.1 контакты замкнуты) кондиционер включен пока S1.1 и S1.2 замкнуты и выключен пока S1.1 S1.2 разомкнуты. Таким образом Вкл/Выкл с ПДУ невозможно (блокируется). В тоже время с ПДУ можно изменить режим работы, температуру уставки, работу жалюзи и вентилятора.

В **режиме 2** (режим управления фанкойлом) все параметры работы кондиционера задаются адаптером. Включение/выключение и скорость вентилятора определяются замыканием S1.1- S1.2- S2.1- S2.2. Режим задаётся контактами S3.1 и S3.2, а температура – сопротивлением между А+ и А- (независимо от состояния SS2). См. рисунок 4.3 и таблицу 4.2.

В **режиме 3** включение/выключение кондиционера задаётся замыканием/размыканием контактов S1.1 и S1.2.

Контакты S1.1-S2.1 переключают режим включения – двойной импульсный (S1.1-S2.1 разомкнуты) или нормальный с полной блокировкой (S1.1-S2.1 замкнуты).

В **двойном импульсном** режиме 3 включение происходит в момент замыкания S1.1 и S1.2, а выключение в момент размыкания.

Между событиями замыкания и размыканиями S1.1-S1.2 в двойном импульсном режиме включения можно включить/выключить кондиционер с ПДУ.

В **нормальном режиме 3 с полной блокировкой ПДУ** (фирменный режим адаптера СК-КІ) запрещаются любые изменения с ПДУ, блокируя таким образом ошибки оператора, например смену режима с холода на осушение или тепло, ошибочную смену температуры и т.п.

Сигнал переключения на нормальный режим можно рассматривать как сигнал блокировки ПДУ (частичной в режиме 1 или полной в режиме 3).

В начале эксплуатации необходимо включить кондиционер и выставить все необходимые уставки в кондиционере (режим работы, температуру, работу вентилятора и жалюзи) когда ПДУ не заблокирован (S1.1-S2.1 разомкнуты). Это состояние соответствует функции управления «не использовать» в СРК-М2 и СРК-М3 и режиму «автоном» в СРК-М. Адаптер запоминает последние действующие уставки и состояние вкл/выкл и применяет их когда происходит возобновление питания или изменение уставок или вкл/выкл заблокировано.

При штатной работе комплекса, когда используются рабочие функции управления, например «в ротации». Управляющий модуль замыкает контакты S1.1-S2.1, блокируя таким образом вкл/выкл с ПДУ и самостоятельно включает/выключает кондиционер, замыкая/размыкая контакты S1.1-S1.2.

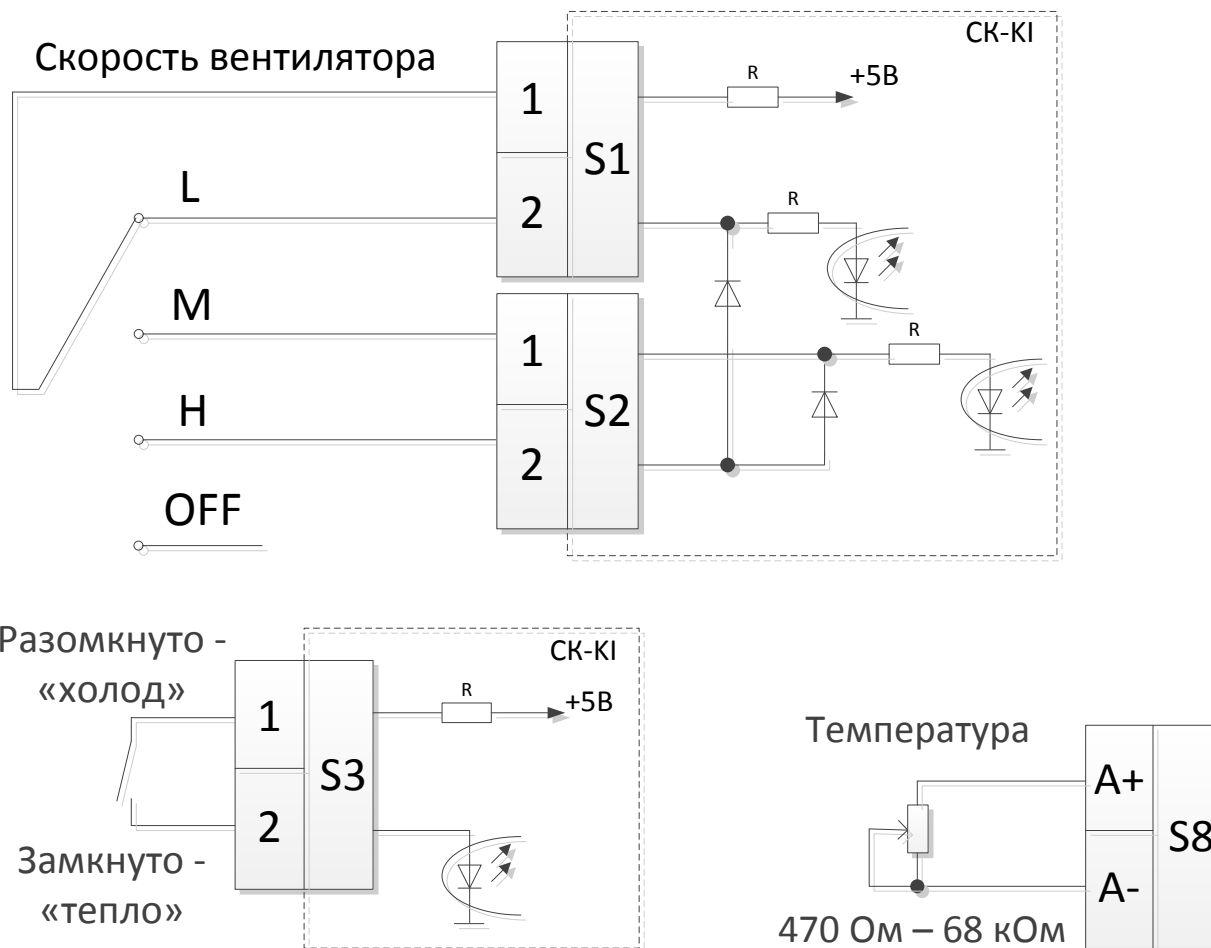


Рисунок 4.3- Режим 2 (управление фанкойлом)

5 Монтаж и настройка

5.1 Требования безопасности

При монтаже и эксплуатации соблюдайте общие правила электробезопасности при пользовании электроприборами.

Все работы по монтажу и обслуживанию адаптера производите только при отключенном электропитании.

В части требований техники безопасности изделие соответствует нормам ГОСТ 51125-98, ГОСТ 12.1.019-2017, ГОСТ 12.2.007.0-75, ГОСТ Р 51321.1-2007, ГОСТ ИЕС 61439-1-2013 и ГОСТ 12.2.007.6-75.

По способу защиты человека устройства должны относиться к классу 0 по ГОСТ 12.2.007.0-75.

5.2 Порядок монтажа

Открыть крышку.

Установить положение перемычек SW1 – SW5 согласно Таблице 4.1 и 4.3.

Подключить соединительный кабель к разъему X9 адаптера и к разъему на плате-переходнике. Отсоединить шлейф от разъема CN_DSP на плате управления внутреннего блока кондиционера. Шлейф платы-переходника подключите к разъему CN_DSP на плате кондиционера, а отсоединённый ранее шлейф подсоединить к разъему на плате-переходнике.

Расположите плату-переходник внутри кондиционера так, чтобы она не соприкасалась с элементами платы управления. Рекомендуется использовать какой-либо изолирующий материал, например, обмотать плату-переходник одним слоем вспененного или пузырчатого упаковочного материала, закрепив скотчем.

Подключить с помощью 8-ми жильного сигнального кабеля (например, UTP) к интерфейсу сухих контактов согласователя СРК-М, СРК-М2-СК или СРК-М3 согласно схеме соединения.

Установить адаптер, закрыть крышку.

Адаптер рекомендуется располагать во внутреннем блоке кондиционера при наличии свободного места или на стене рядом с внутренним блоком, допускается установка адаптера внутри короба или щита.

5.3 Настройка

Настройка режима работы адаптера заключается в выставлении положений переключателей SW1-SW5 (см. п.4.1.1) и SS2 (см. п.4.1.2). О правильности подключения и работы адаптера можно судить по светодиодам (см. п. 4.2).

5.4 Проверка

Для проверки правильной работы адаптера необходимо подключить его к плате кондиционера входящим в комплект кабелем как указано в п.5.2.

Далее переключатели адаптера SW1-SW5 установить в положение «разомкнуто». Соединить переключателем клеммы S1.1 и S2.1. Для визуального контроля работы модуля к клеммам S4.1 и S4.2 можно подключить светодиод, Анод (плюс) к S4.1, Катод (минус) к S4.2.

Включить кондиционер и настроить параметры работы с пульта ДУ.

При замыкании клемм S1.1 и S1.2 на адаптере кондиционер включится, светодиод, подключенный к разъему S4 адаптера, загорится, при размыкании кондиционер выключится, светодиод - погаснет.

5.5 Порядок работы при эксплуатации

При эксплуатации никаких действий оператора с адаптером СК-КІ совершать не требуется.

5.6 Техническое обслуживание

Профилактика изделия ограничивается периодическим контрольным осмотром, очисткой от пыли. Изделие не требует проведения регламентных работ.

5.7 Утилизация

Утилизация изделия производится по установленным на предприятии правилам и нормам по утилизации электрооборудования. Особых мер безопасности по утилизации изделия не предъявляется. Изделие не содержит вредных компонентов, представляющих угрозу обслуживающему персоналу и окружающей среде. В нем отсутствуют цветные металлы в количествах, необходимых для учёта.

Приложение А

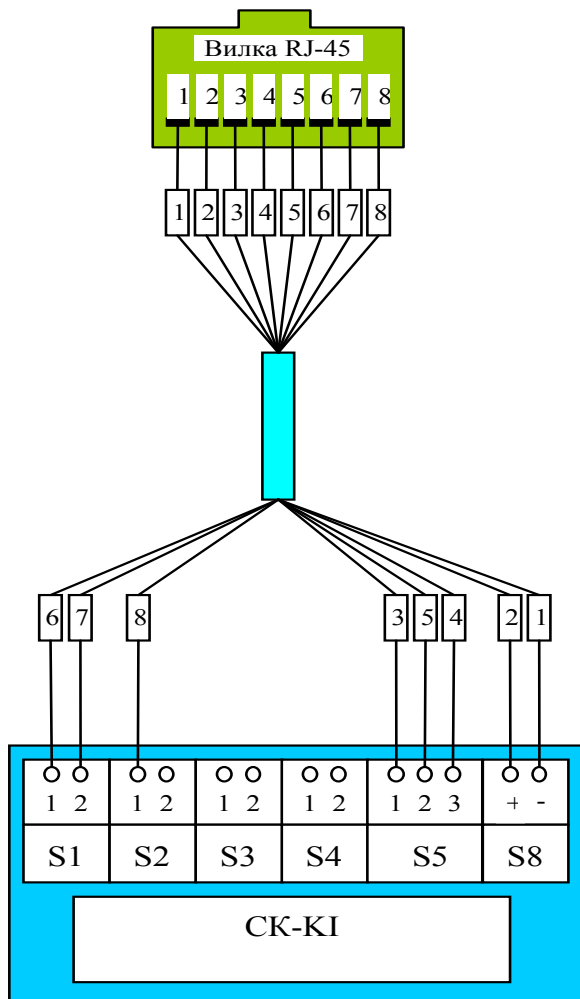


Схема подключения к
СРК-М или СРК-М3

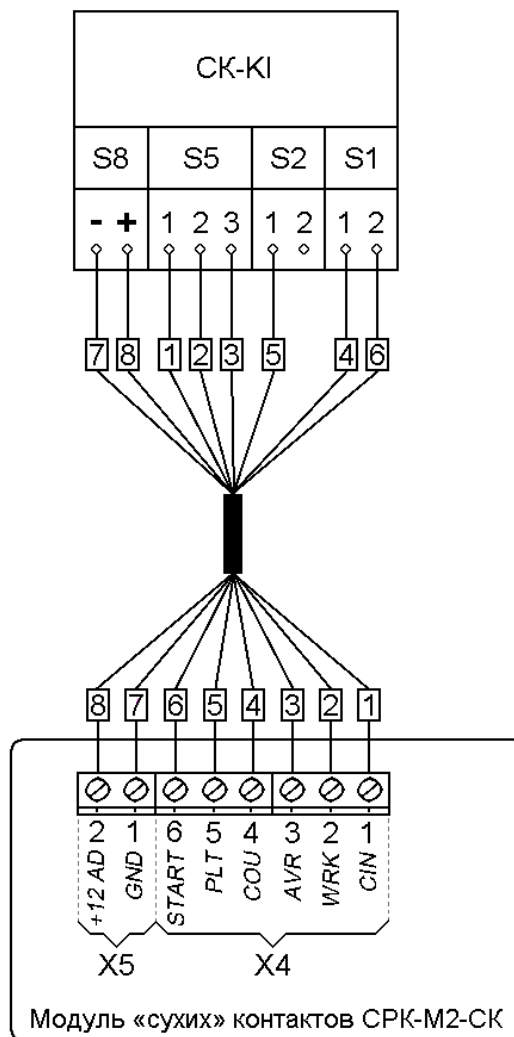


Схема подключения к
СРК-М2-СК или СРК-М2-МФ

