

УТВЕРЖДЁН
ВЕМК.468353.010 РЭ-ЛУ

МОДУЛЬ СУХИХ КОНТАКТОВ
MODBUS-СК
ВЕМК.468353.010-04

РУКОВОДСТВО ПО ЭКСПЛУАТАЦИИ
ВЕМК.468353.010 РЭ4

Редакция документа 1.2

Москва 2023

Данный документ является объединённым эксплуатационным документом по ГОСТ 2.601-2013 на модуль сухих контактов Modbus-СК ВЕМК.468353.010-04 и содержит краткое руководство по эксплуатации, руководство по монтажу, основные технические сведения, гарантии производителя (паспорт).

Для более полного изучения рекомендуется ознакомиться со следующими документами:

ВЕМК.468353.008 РЭ Согласователь работы климатического оборудования СРК-М2. Руководство по эксплуатации, часть 1 Общие сведения;

ВЕМК.468353.008 РЭ1 Согласователь работы климатического оборудования СРК-М2. Руководство по эксплуатации, часть 2 Инструкция по монтажу и настройке;

ВЕМК.468353.008 РЭ2 Согласователь работы климатического оборудования СРК-М2. Руководство по эксплуатации, часть 3. Руководство пользователя;

ВЕМК.468353.008 РЭ3 Согласователь работы климатического оборудования СРК-М2 .Руководство по эксплуатации, часть 6 Альбом типовых схем;

ВЕМК.468353.008 РЭ6 Согласователь работы климатического оборудования СРК-М2 .Руководство по эксплуатации, часть 7 Мониторинг.

Дополнительная информация о Modbus модулях и рекомендации по их применению и проектированию приведена на сайте продукции www.monitool.ru

1 Основные технические сведения

1.1 Назначение

Модуль сухих контактов Modbus-СК (далее модуль или изделие) предназначен для удалённого управления и мониторинга состояния оборудования по 2-х проводному интерфейсу RS485 по протоколу Modbus RTU.

Модуль предназначен для работы с любым контроллером или опрашивающим устройством по протоколу RS485 Modbus RTU, а также может быть использован для работы в составе комплекса технических средств СРК-М2 по согласованию работы климатического оборудования, под управлением модуля управления СРК-М2-У, см. Руководство по эксплуатации модуля сухих контактов СРК-М2-СК.

В модуле Modbus-СК имеется изолированный информационный дискретный вход для внешнего сигнала и передачи информации о состоянии на нем на верхний уровень системы мониторинга.

1.2 Принцип работы

Модуль сухих контактов Modbus-СК может быть подключен параллельно с другими модулями производства АО «ВИСАТ-СЕРВИС» единым 4-х проводным шлейфом (2 провода питание 12В + 2 сигнальных провода D+ и D-) или модулями других производителей, работающих в таком же стандарте RS485 Modbus RTU, единым 2-х проводным сигнальным шлейфом D+ и D-.

Каждый модуль, подключенный к шлейфу, должен иметь уникальный адрес 0-15, выставленный при монтаже с помощью 4-х переключателей (джамперов) А0, А1, А2, А3 (см. рисунок 1).

Модуль принимает команды от вышестоящего устройства по протоколу Modbus или СРК-М2-У и формирует в соответствии с ними сигналы запуска, остановки, блокировки пульта подключенного к нему по интерфейсу сухих контактов оборудования.

1.3 Встроенное ПО

Модуль запрограммирован при производстве. Обновление прошивки (перепрограммирование) модуля возможно только в сервисном центре предприятия изготовителя.

Обновление через управляющий модуль СРК-М2-У не поддерживается.

1.4 Конструкция

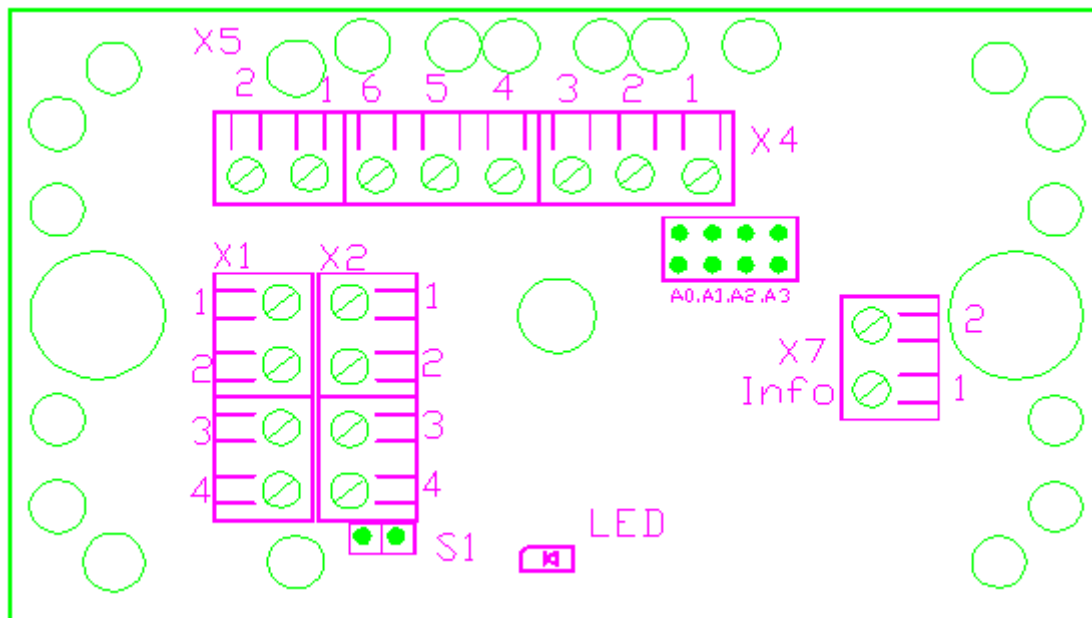
Модуль имеет небольшой пластиковый корпус размером 90x55x30мм с основанием и крышкой. На основании установлена плата с клеммными колодками «под винт» с шагом контактов 5 мм – две 4-х контактные колодки Х1 и Х2 (см. рисунок 1) для шлейфа (вход и выход шлейфа), колодка Х4 для подачи сигнала вкл/выкл и получения обратной связи – сигналов «Авария» и «Работа», колодка Х5 +12В для запитывания сигналов обратной связи или внешних устройств (с током потребления до 50мА), колодка Х7 для подачи внешнего информационного сигнала, например, с датчика протечки воды. Вход неполярный, изолированный (гальванически развязанный с электрической частью модуля). Для запитывания этого входа, при необходимости, используется колодка Х5 (напряжение 12В), но в этом случае развязки не будет.

В основании корпуса имеются 2 отверстия для крепления модуля к стене. На крышке имеются выламываемые отверстия для кабелей.

На плате модуля имеется светодиод, по свечению которого можно судить при монтаже о правильности монтажа шлейфа и модуля, о наличии питания, связи с верхним уровнем.

В модуле установлен переключатель A0, A1, A2, A3 для установки адреса модуля 0-15.

Соединители и органы управления показаны на рисунке 1.



X1 и X2 для шлейфа RS485
 X1.1=X2.1 Питание+12В (вход)
 X1.2=X2.2 Питание GND
 X1.3=X2.3 D-(B) (вход/выход)
 X1.4=X2.4 D+ (A) (вход/выход)

X4.1 Общий для входных сигналов обратной связи «Авария» и «Работа»
 X4.2 Вход сигнала «Работа»
 X4.3 Вход сигнала «Авария»
 X4.4 Общий для выходных сигналов Старт (вкл/выкл) и Пульт (блокировки пульта)
 X4.5 Выход сигнала Пульт (блокировки пульта)
 X4.6 Выход сигнала Старт (вкл/выкл)

X5 Питание: X5.2= +12В, X5.1=GND

X7.1 и X7.2 дискретный неполярный Info вход

Наличие напряжения от 5 до 16В на X7 = есть логический дискретный сигнал = 1.

Питание X5 можно использовать для подключения внешнего устройства к Info входу при наличии непотенциального выхода (сухие контакты).

Рисунок 1

1.5 Основные технические параметры

1.5.1 Интерфейс связи: RS485 двухпроводной. Скорость (битрейт) интерфейса RS485 программное обеспечение модуля определяет автоматически от 2400 до 115200 bod, остальные параметры: 8 бит данных без контрольного бита, 1 стоповый бит.

1.5.2 Протокол связи: Modbus RTU.

1.5.3 Напряжение питания от 7 до 16В постоянного тока. Ток потребления от 50 до 150мА. Собственное потребление модуля 50 мА.

1.5.4 Габаритные размеры 90x55x30мм. Масса 85 г., не более.

1.5.5 Выходное напряжение питания на X5 – 10-12В.

1.5.6 Ток потребления на X5 не более 100мА.

1.5.7 Тип выходов управления – изолированный беспотенциальный. X4.4 и X4.5 «Пульт» (блокировка пульта) – «сухие» нормально разомкнутые (НР), X4.4 и X4.6 «Старт» (вкл/выкл) – «сухие» нормально замкнутые (НЗ) контакты оптореле.

1.5.8 Максимальный ток на выходах «Пульт» и «Старт» – 60мА.

1.5.9 Тип входов «Авария», «Работа», Info – изолированный неполярный потенциальный. Напряжение логической единицы (есть сигнал) – напряжение от 5 до 14В.

1.5.10 Входное сопротивление входов «Авария», «Работа», Info – 1кОм (резистор последовательно с входным диодом оптопары).

1.5.11 Электрическая прочность изоляции гальванической развязки интерфейса сухих контактов до 1000В RMS.

1.5.12 Сечение провода в клеммниках: 1,5мм², не более.

1.6 Условия эксплуатации

При эксплуатации модуля необходимо обеспечить следующие условия:

- температура окружающей среды модуля от + 1 до + 35°С;
- остальные климатический воздействия по ГОСТ 15150-69 группы 3.1 и 4.2, исполнение УХЛ;
- внешние электрические и магнитные поля по ГОСТ 29280-92;
- механические воздействия по ГОСТ 22261-94.

1.7 Комплектация

В комплект поставки входит:

- модуль в корпусе;
- руководство по эксплуатации, объединённое с паспортом.

2 Гарантийные обязательства

Изготовитель гарантирует соответствие устройства требованиям технических условий ВЕМК.468353.027 ТУ при соблюдении правил эксплуатации, указанных в настоящем руководстве.

Гарантийный срок эксплуатации 12 месяцев со дня продажи.

Производитель безвозмездно производит ремонт и замену модуля в течение этого срока в соответствии с "Законом о защите прав потребителей РФ".

Доставка изделий для ремонта и возврат их после ремонта осуществляется силами и средствами Потребителя.

Производитель имеет право вносить незначительные изменения в конструкцию изделия, не ухудшающие его функциональные возможности.

Изготовитель не несет ответственности за неисправности изделия и не гарантирует его работу в случаях:

- механических повреждений;
- несоблюдения правил установки и эксплуатации;
- изменения внутренней схемы и конструкции изделия;
- проведения ремонта лицом, не имеющим разрешения Изготовителя.

3 Свидетельство о приёме

Модуль сухих контактов ВЕМК.468353.010-04, изготовлен и принят в соответствии с обязательными требованиями государственных стандартов, действующей технической документацией и признан годным для эксплуатации.

Дата выпуска _____

Печать или штамп ОТК

Приемщик _____
(подпись) (расшифровка подписи)

Красавин А.Н.

4 Монтаж и настройка

4.1 Требования безопасности

При монтаже и эксплуатации соблюдайте общие правила электробезопасности при пользовании электроприборами.

Все работы по монтажу и обслуживанию модуля производите только при отключенном электропитании.

В части требований техники безопасности изделие соответствует нормам ГОСТ 51125-98, ГОСТ 12.1.019-2017, ГОСТ 12.2.007.0-75, ГОСТ Р 51321.1-2007, ГОСТ IEC 61439-1-2013 и ГОСТ 12.2.007.6-75.

По способу защиты человека устройства должны относиться к классу 0 по ГОСТ 12.2.007.0-75.

4.2 Порядок монтажа

Открыть крышку.

Установить адрес модуля (порядковый номер), согласно таблице 3. (Расположение А0...А3 см. на рисунке 1). Адреса модулей, подключенных к одному шлейфу, должны быть уникальны (не должны совпадать).

Таблица 3

АДРЕС десятичный								
	0	1	2	3	4	5	6	7
Состояние перемычек А0, А1, А2, А3								
	8	9	10	11	12	13	14	15
- замкнуто				- разомкнуто				

Если общая длина шлейфа более 50 метров на последнем модуле рекомендуется установить перемычку S1.

Подключить входной (и выходной при наличии) кабели шлейфа к клеммникам X1 и X2.

Подключить кабель от кондиционера, адаптера кондиционера или другого устройства к X4 и X5, согласно рисунку 2.

При наличии и необходимости использования информационного сигнала (например, о протечке воды) подключить соответствующий кабель к X7.

Установить модуль, закрыть крышку.

Модуль рекомендуется располагать на стене рядом с управляемым устройством (например, кондиционером) или, при наличии свободного места, внутри устройства (например, во внутреннем блоке кондиционера), внутри короба или щита.

4.3 Настройка модуля и адаптеров для кондиционеров

О правильности подключения и работы модуля можно судить по светодиоду:

- мигает с периодом 1 сек – норма;
- не горит и не мигает – нет питания;
- горит постоянно – не приходят пакеты опроса, нет связи по RS485;
- мигает редко с периодом 10 сек – связь была, но пропала или период опроса менее

10 сек.

Переключатели на адаптерах должны быть установлены в следующие положения:

- для Daikin KRP413A(B)1(S) выставить SW1-1=OFF, SW1-2=ON;
- для Daikin KRP4A53 (51...54) выставить RS1=1, SS1=«Non volt», SS2= «Possible»;
- для Mitsubishi Electric MAC-397IF выставить SW500-5=ON, все остальные OFF;
- для Mitsubishi Electric MAC-333IF выставить все SW500=OFF, все SW502=OFF,

остальные 0.

- мигает редко с периодом 20 сек (10 сек светит, 10 - нет) – нет связи по RS485 (или успешный обмен реже чем раз в 10 сек).

Настройка режима работы модуля Modbus-СК при работе в составе комплекса СПК-М2 производится в модуле управления СПК-М2-У. Для каждого интерфейсного модуля в главном модуле управления СПК-М2-У необходимо ввести параметры настройки (тип подключенного оборудования, функция управления, и т.д.).

Настройка модуля Modbus-СК при работе с любыми другими контроллерами или опрашивающими устройствами не требуется.

4.4 Проверка

После подключения модуля к верхнему уровню или к комплексу СПК-М2, проверить правильность реагирования подключенного оборудования на команды управления и правильность получения сигналов обратной связи.

4.5 Порядок работы при эксплуатации

При эксплуатации модуль работает автоматически. Никаких действий оператора над модулем не требуется.

4.6 Техническое обслуживание

Профилактика изделия осуществляется периодическим контрольным осмотром, очисткой от пыли.

Изделие не требует проведения прочих регламентных работ.

4.7 Утилизация

Утилизация изделия производится по установленным на предприятии правилам и нормам по утилизации электрооборудования. Особых мер безопасности по утилизации изделия не предъявляется. Изделие не содержит вредных компонентов, представляющих угрозу обслуживающему персоналу и окружающей среде. В нем отсутствуют цветные металлы в количествах, необходимых для учёта.

5 Modbus протокол

5.1 Карта Modbus регистров

Адрес hex	Адрес dec	Тип	Значения	Наименование
Только чтение				
0x1000	4096		«VS»= 0x5356 (21334)	Идентификатор модуля
0x1001	4097		Бит 3,2,1,0 = ~ (РА4, РА7, РА6, РА5) -0000 - модуль ДТ -0001 - модуль СК -x100 - модуль реле * -1000 – модуль ДТВ *Для модуля реле Бит 3 определяет, какие контакты реле включают кондиционер: НР (без инверсии Бит 3 = 0) или НЗ (с инверсией Бит 3 = 1). Задается переключкой на модуле при монтаже.	Тип модуля
0x1002	4098		От минус 55 (0xFFC9) до +120 (0x0078) значение температуры в °С. Значения минус 127 (0xFF81) или минус 99 – датчик неисправен или отсутствует.	Температура от модуля (для ДТ и ДТВ – температура от сенсора, для СК и Р – температура процессора)
0x1003	4099		* Бит 0 = 1 Есть сигнал «АВАРИЯ» * Бит 1 = 1 Есть сигнал «Работает» Бит 2 – Пользовательский INFO вход (0 – нет сигнала, 1 – есть сигнал) * Только для Modbus-СК и Modbus-P	Состояние подключенного оборудования
0x1004	4100		Влажность	Только для модуля ДТВ
0x1005	4101		Резерв	Резерв
0x1006	4102		Резерв	Резерв
0x1007	4103		Резерв	Резерв
0x1008	4104		0-65535 количество полных часов	Время работы после включения в часах.
0x1009	4105		0-3599 количество секунд в неполном часе	Время работы после включения в секундах.
0x100A	4106		Версия ПО модуля	
0x100B	4107		Резерв	Резерв
Чтение и запись				
0x100C	4108		* Бит 0 = 1 включить (start) * Бит 1 = 1 заблокировать пульт * только для Modbus-СК и Modbus-P	Управление подключенным оборудованием (только для Modbus-СК и Modbus-P)
0x100D	4109		Резерв	Резерв
0x100E	4110		Резерв	Резерв
0x100F	4111		Резерв	Резерв
0x1010	4112		Резерв	Резерв

5.2 Настройки Modbus

Начальная скорость интерфейса 19200 , для автоматической подстройки скорости интерфейса необходимо выдать серию Modbus пакетов количестве 5-30 шт. чтения регистра 0x1000 до получения ответа.

Всегда: 8 бит, без контрольного бита, 1 стоповый.

Чтение с кодом функции 3, запись с кодом функции 16.

В некоторых OPC серверах, например, в Kerware, адрес необходимо указывать на единицу больше, т.е. адрес 4096 необходимо указывать как 4097.

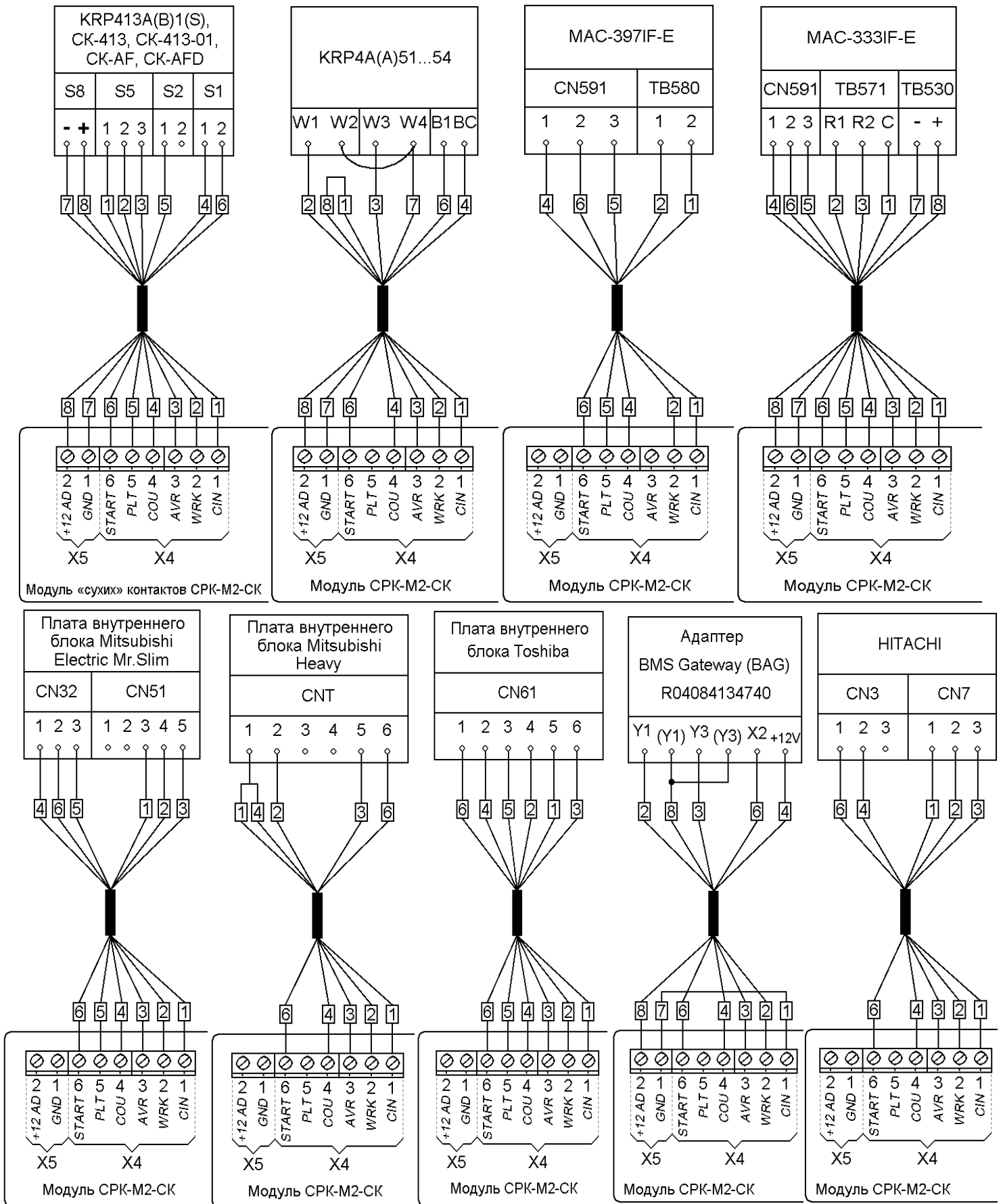


Рисунок 2